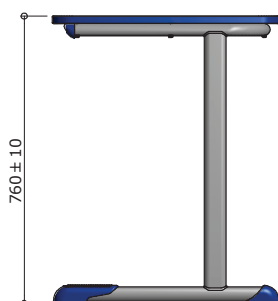


Mesa acessível para pessoa em cadeira de rodas (PCR)

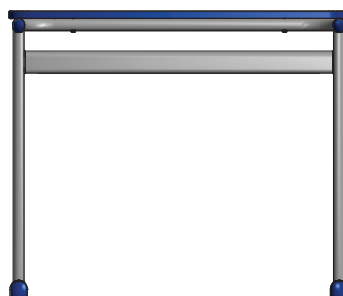


MA-02 FDE

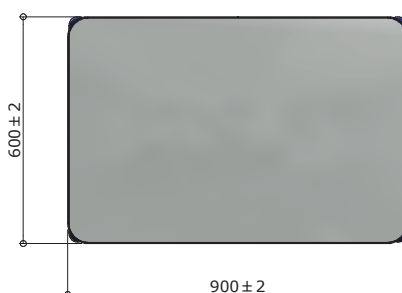
Mesa
acessível
para pessoa
em cadeira
de rodas
(PCR)



VISTA LATERAL
ESC. 1 : 20



VISTA FRONTAL
ESC. 1 : 20



VISTA SUPERIOR
ESC. 1 : 20

Revisão 4
Data 31/07/17

Página
1/15

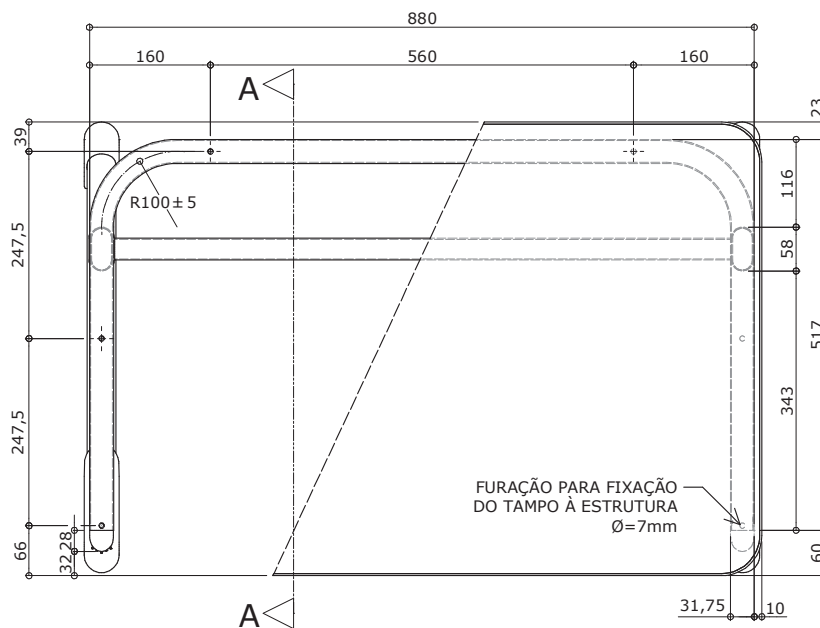


Atenção
Preserve a escala
Quando for imprimir, use
folhas A4 e desabilite a
função "Fit to paper"

Respeite o Meio Ambiente.
Imprima somente o ne-
cessário

MA-02 FDE

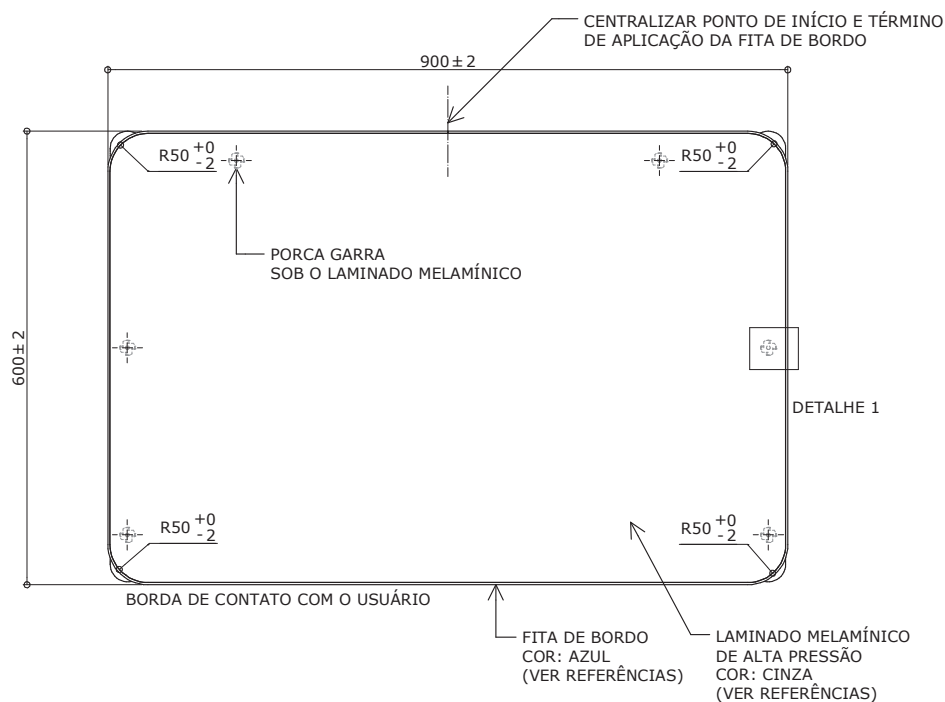
Mesa
acessível
para pessoa
em cadeira
de rodas
(PCR)



VISTA SUPERIOR
ESC. 1 : 10

Revisão 4
Data 31/07/17

Página
2/15



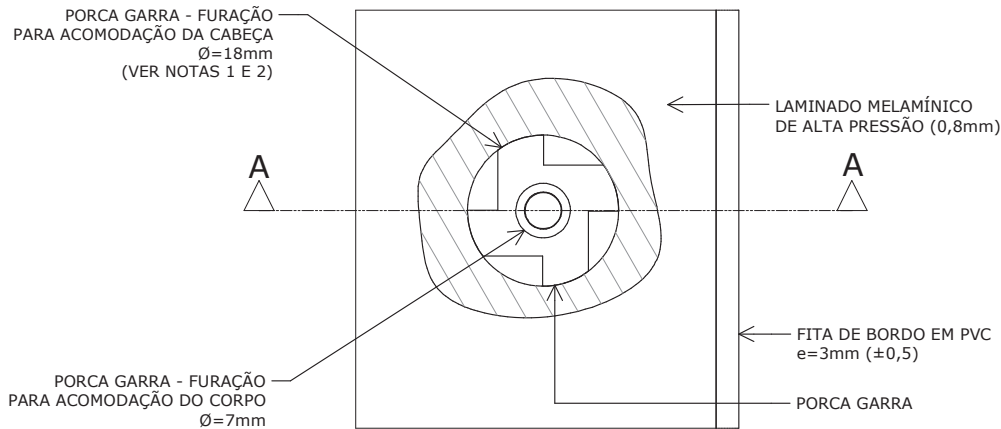
VISTA SUPERIOR - TAMPO
ESC. 1 : 10

Atenção
Preserve a escala
Quando for imprimir, use
folhas A4 e desabilite a
função "Fit to paper"

Respeite o Meio Ambiente.
Imprima somente o ne-
cessário

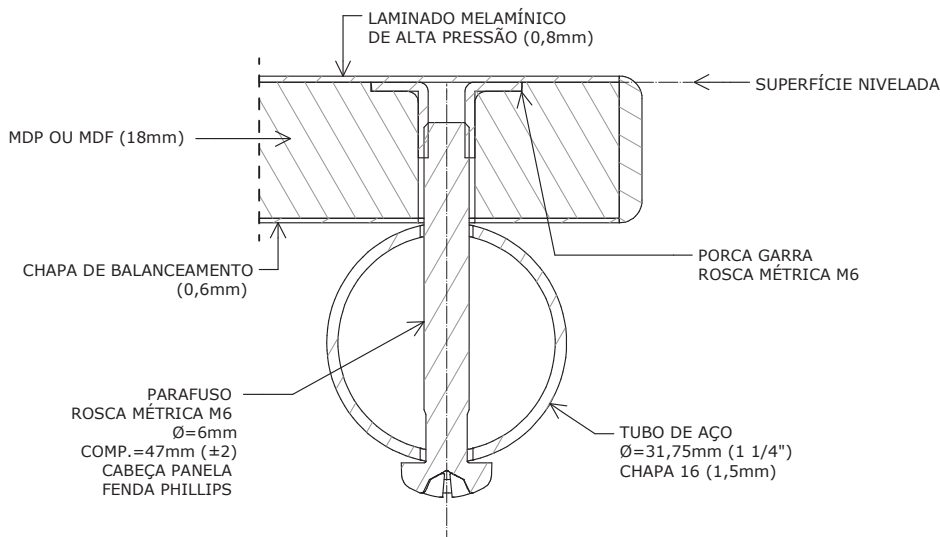
DETALHE 1 - FURAÇÃO E FIXAÇÃO DO TAMPO À ESTRUTURA

Mobiliário



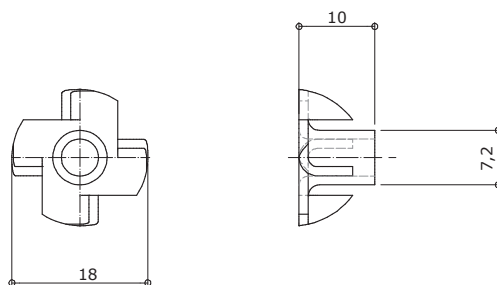
VISTA SUPERIOR

ESC. 1 : 1



CORTE AA

ESC. 1 : 1



PORCA GARRA

ESC. 1 : 1

Nota 1: A furação e a aplicação da porca garras devem ser executadas **antes** da colagem do laminado melamínico de alta pressão.

Nota 2: A profundidade da furação deve ser a mesma da espessura da porca garras de modo que a superfície fique nivelada. É permitida a utilização de mastique elástico ou outro produto polimérico na região situada entre a superfície da porca garras e o laminado melamínico de alta pressão.

MA-02 FDE

Mesa
acessível
para pessoa
em cadeira
de rodas
(PCR)

Revisão 4
Data 31/07/17

Página
3/15



Atenção
Preserve a escala
Quando for imprimir, use
folhas A4 e desabilite a
função "Fit to paper"

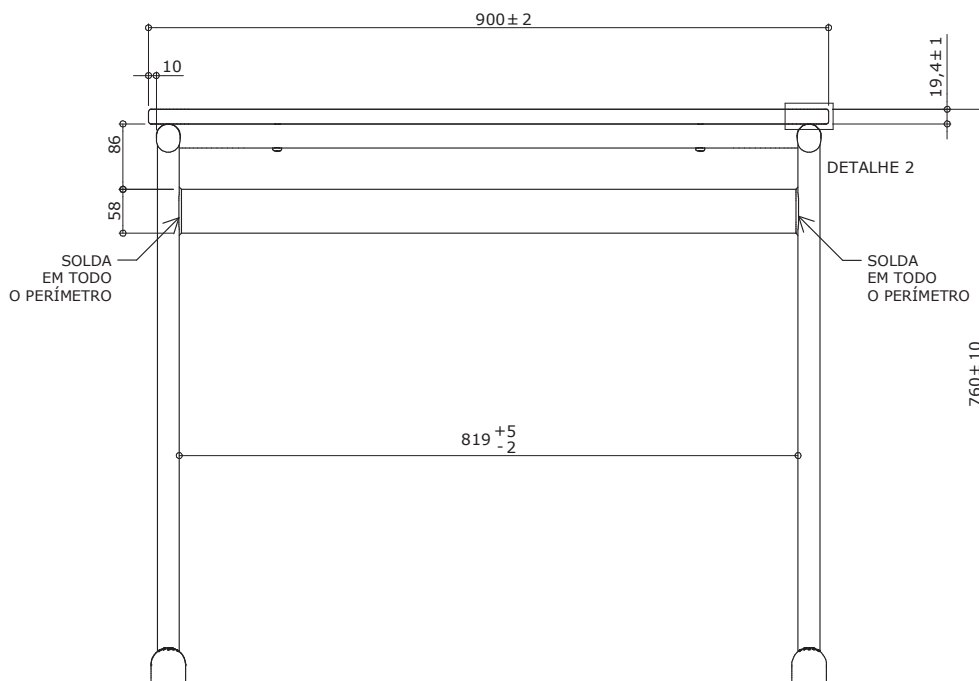
Respeite o Meio Ambiente.
Imprima somente o ne-
cessário

FDE FUNDAÇÃO PARA O
DESENVOLVIMENTO
DA EDUCAÇÃO

medidas em milímetros

MA-02 FDE

Mesa
acessível
para pessoa
em cadeira
de rodas
(PCR)

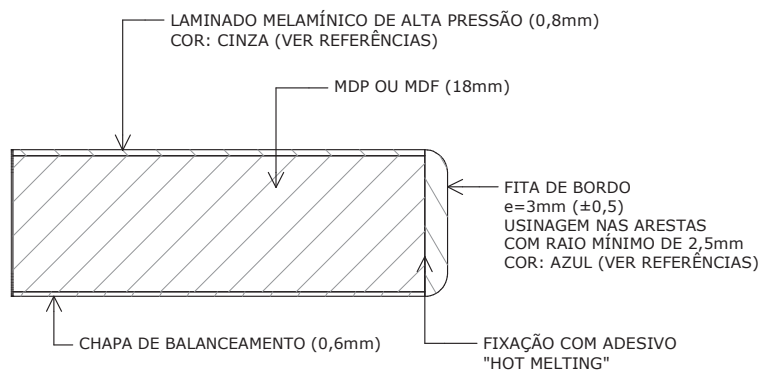


VISTA FRONTAL

ESC. 1 : 10

Revisão 4
Data 31/07/17

Página
4/15



DETALHE 2

ESC. 1 : 1

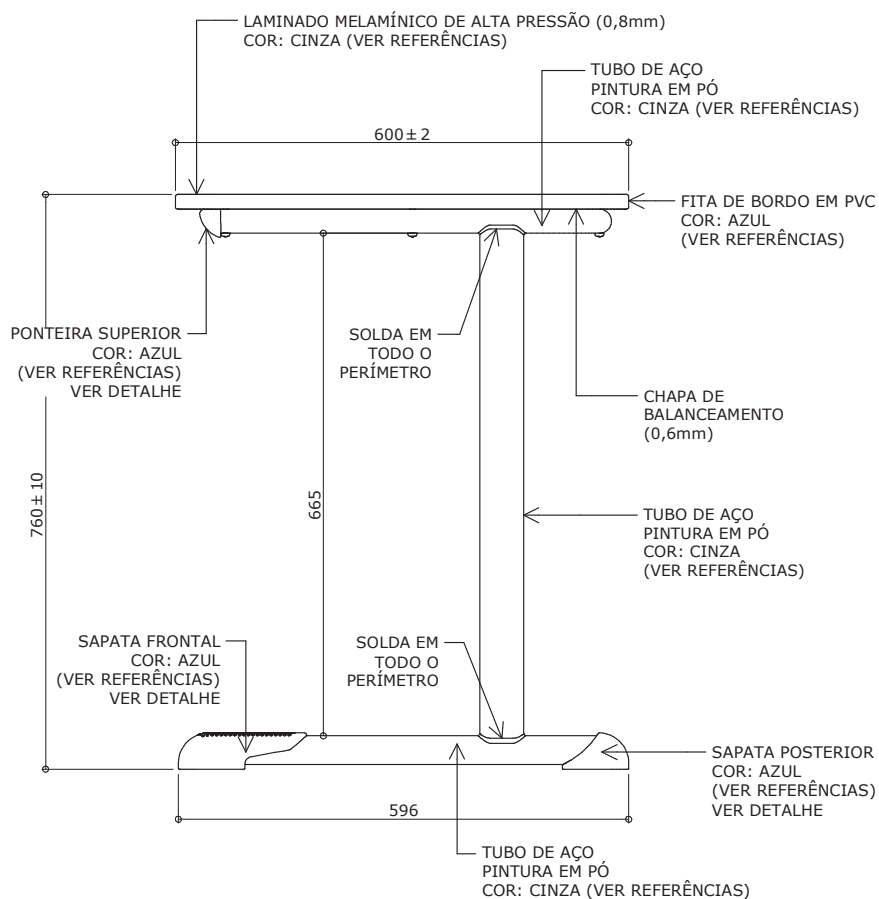


Atenção
Preserve a escala
Quando for imprimir, use
folhas A4 e desabilite a
função "Fit to paper"

Respeite o Meio Ambiente.
Imprima somente o ne-
cessário

MA-02 FDE

Mesa
acessível
para pessoa
em cadeira
de rodas
(PCR)



VISTA LATERAL
ESC. 1 : 10

Revisão 4
Data 31/07/17

Página
5/15



Atenção
Preserve a escala
Quando for imprimir, use
folhas A4 e desabilite a
função "Fit to paper"

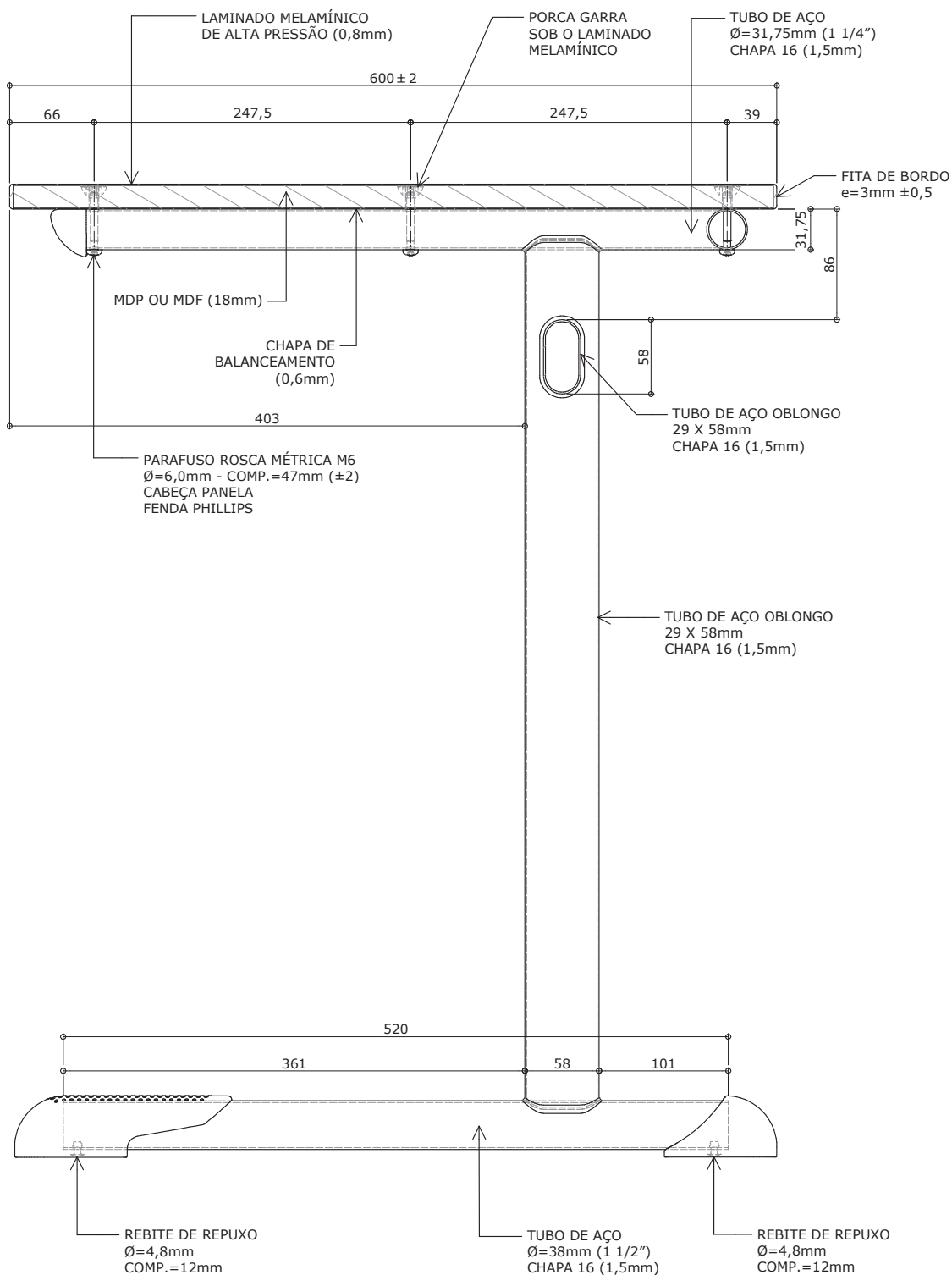
Respeite o Meio Ambiente.
Imprima somente o ne-
cessário

MA-02 FDE

Mesa
acessível
para pessoa
em cadeira
de rodas
(PCR)

Revisão 4
Data 31/07/17

Página
6/15



CORTE AA

ESC. 1 : 5

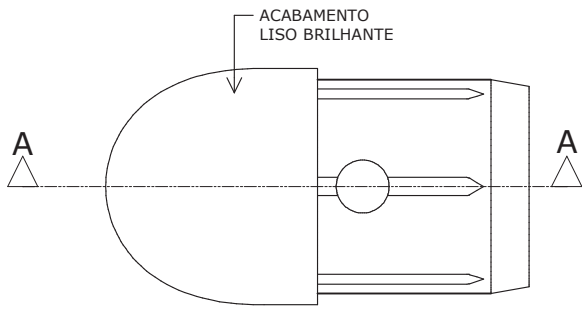


Atenção

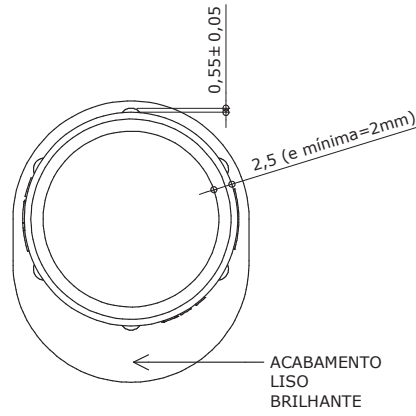
Preserve a escala
 Quando for imprimir, use
 folhas A4 e desabilite a
 função "Fit to paper"

Respeite o Meio Ambiente.
 Imprima somente o ne-
 cessário

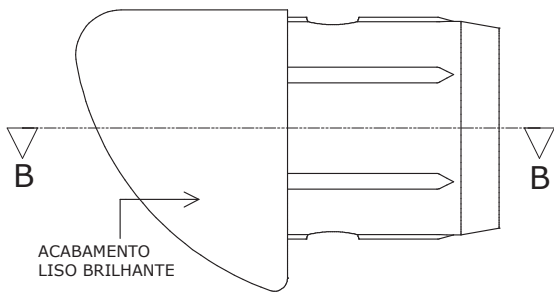
DETALHE - PONTEIRA SUPERIOR



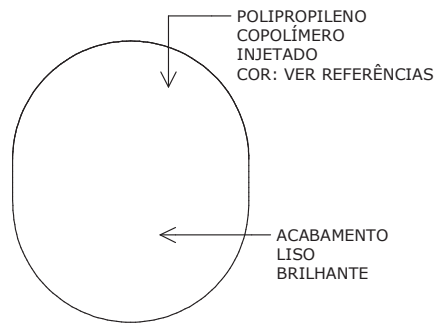
VISTA INFERIOR
ESC. 1 : 1



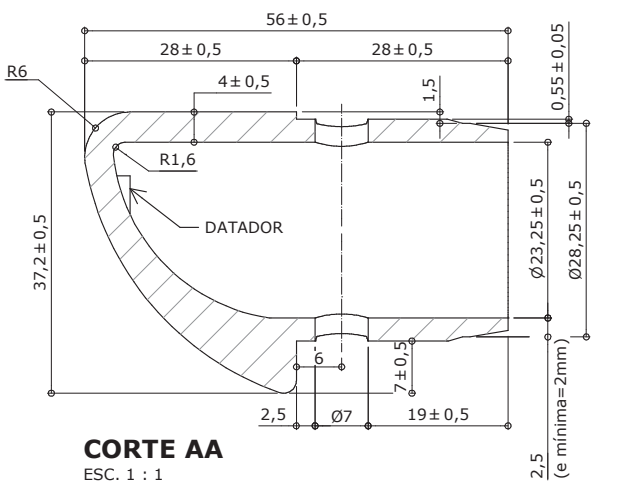
VISTA POSTERIOR
ESC. 1 : 1



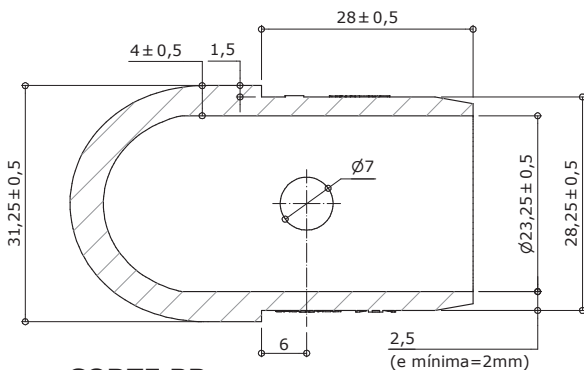
VISTA LATERAL
ESC. 1 : 1



VISTA FRONTAL
ESC. 1 : 1



CORTE AA
ESC. 1 : 1



CORTE BB
ESC. 1 : 1

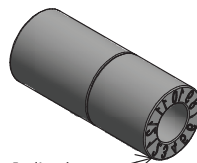
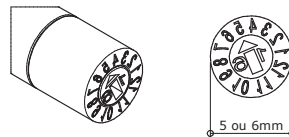
Apresentar em relevo no material injetado a seguinte informação:



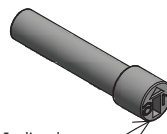
nome do fabricante do componente

Identificação do Modelo

Datador conforme figura abaixo:



Indicador de mês



Indicador de ano

Datador duplo com miolo giratório D= 5 ou 6mm

**MA-02
FDE**

Mesa acessível para pessoa em cadeira de rodas (PCR)

Revisão 4
Data 31/07/17

Página 7/15



Atenção
Preserve a escala
Quando for imprimir, use folhas A4 e desabilite a função "Fit to paper"

Respeite o Meio Ambiente.
Imprima somente o necessário

MA-02 FDE

Mesa
acessível
para pessoa
em cadeira
de rodas
(PCR)

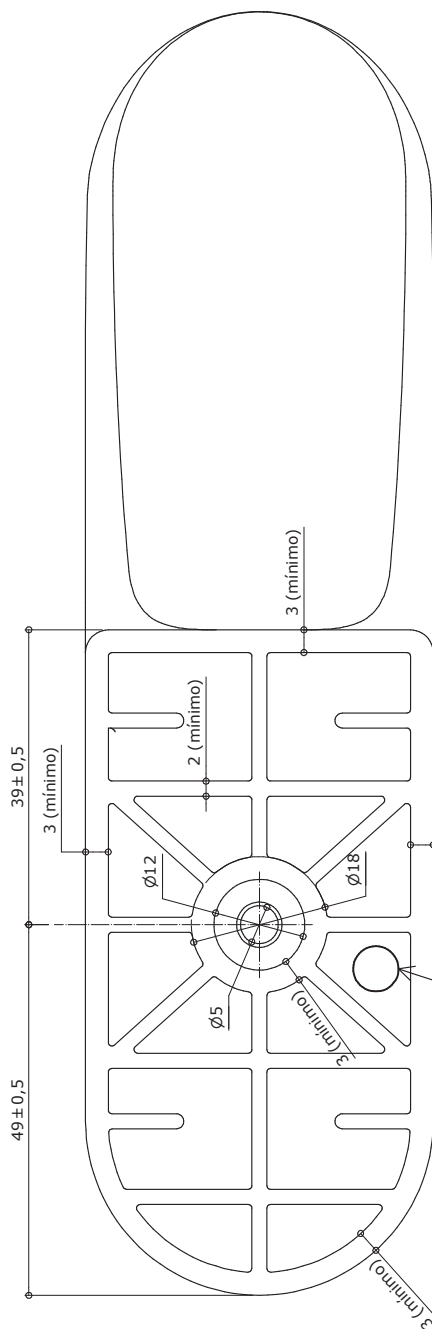
Revisão 4
Data 31/07/17

Página
8/15



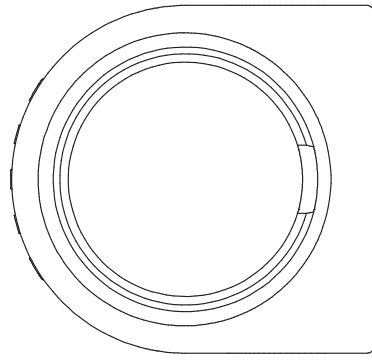
Atenção
Preserve a escala
Quando for imprimir, use
folhas A4 e desabilite a
função "Fit to paper"

Respeite o Meio Ambiente.
Imprima somente o ne-
cessário

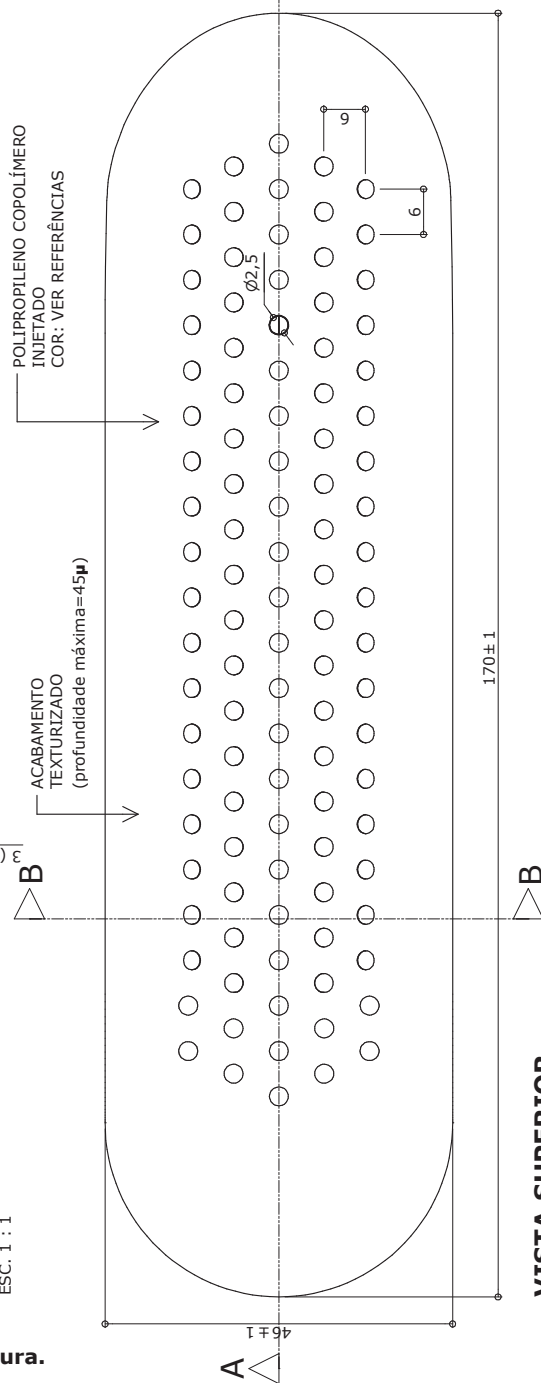


VISTA INFERIOR
ESC. 1 : 1

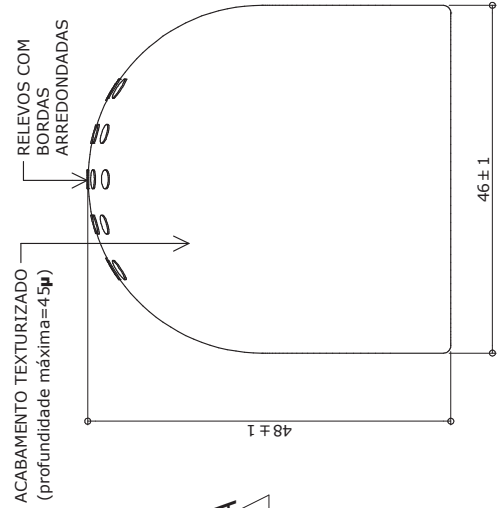
Obs.: Retirar amostra do padrão de textura.



VISTA POSTERIOR
ESC. 1 : 1



VISTA SUPERIOR
ESC. 1 : 1



VISTA FRONTAL
ESC. 1 : 1

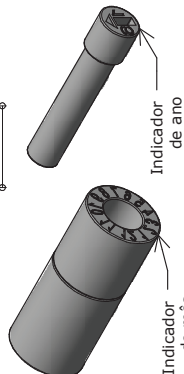
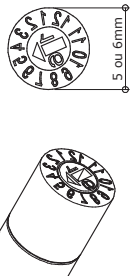
Apresentar em relevo no material injetado a seguinte informação:



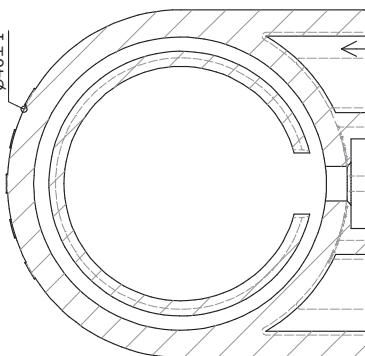
nome do fabricante do componente

Identificação do Modelo

Datador conforme figura abaixo:



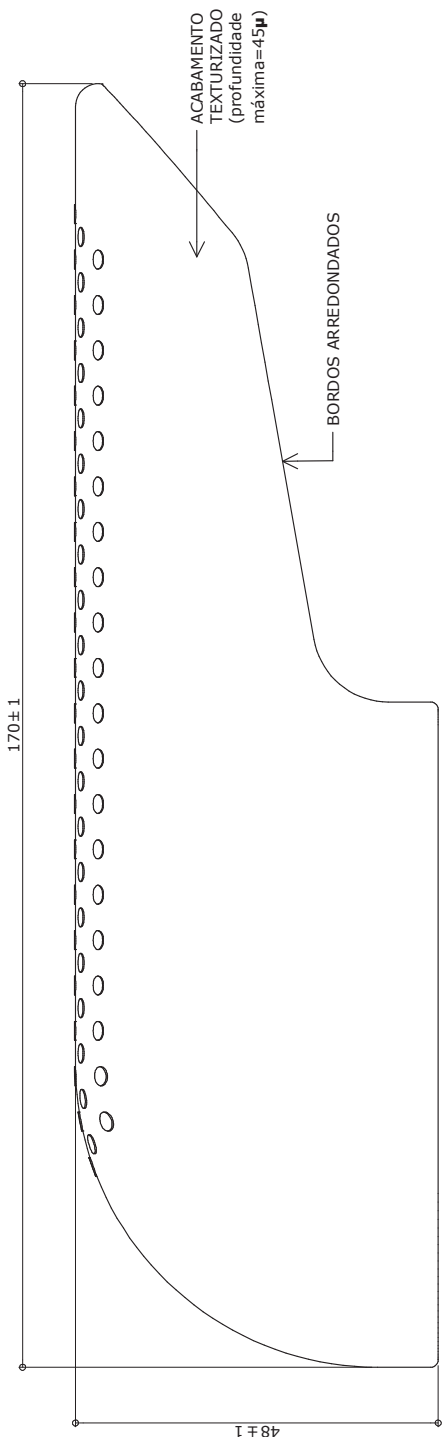
Datador duplo com miolo giratório D = 5 ou 6mm



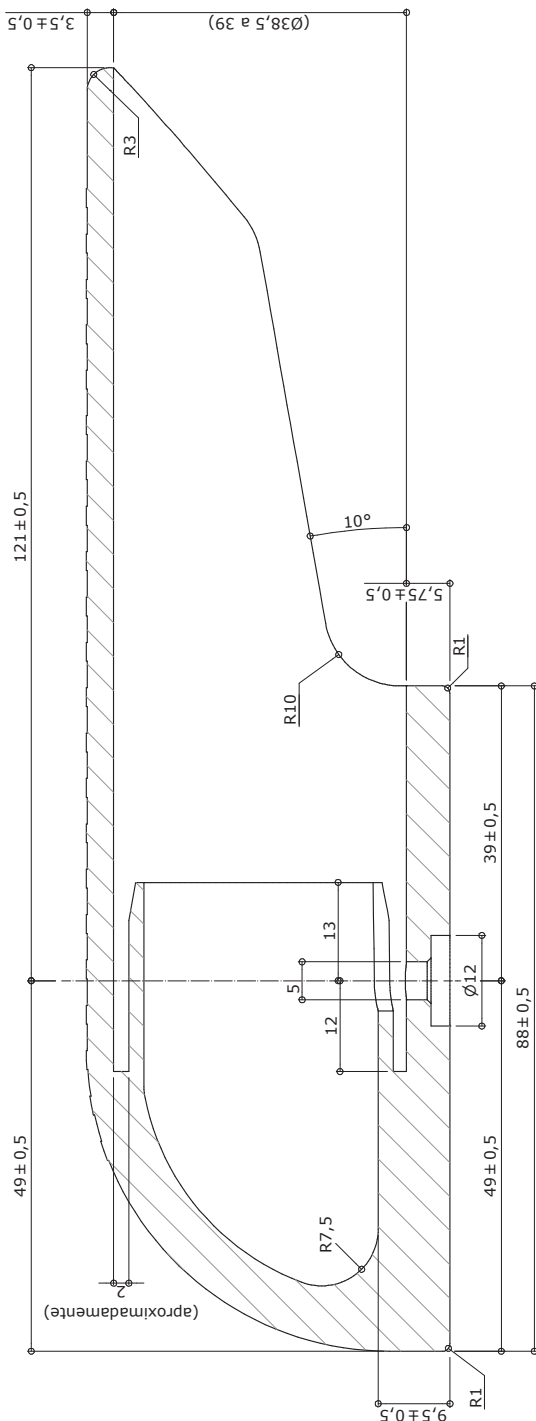
CORTE BB
ESC. 1 : 1

MA-02 FDE

Mesa acessível para pessoa em cadeira de rodas (PCR)



VISTA LATERAL
ESC. 1 : 1



CORTE AA
ESC. 1 : 1

Revisão 4
Data 31/07/17

Página
9/15

Atenção
Preserve a escala
Quando for imprimir, use folhas A4 e desabilite a função "Fit to paper"

Respeite o Meio Ambiente.
Imprima somente o necessário



MA-02 FDE

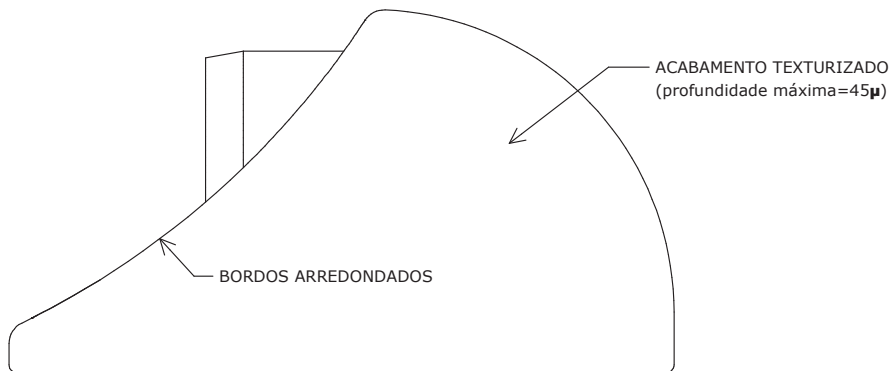
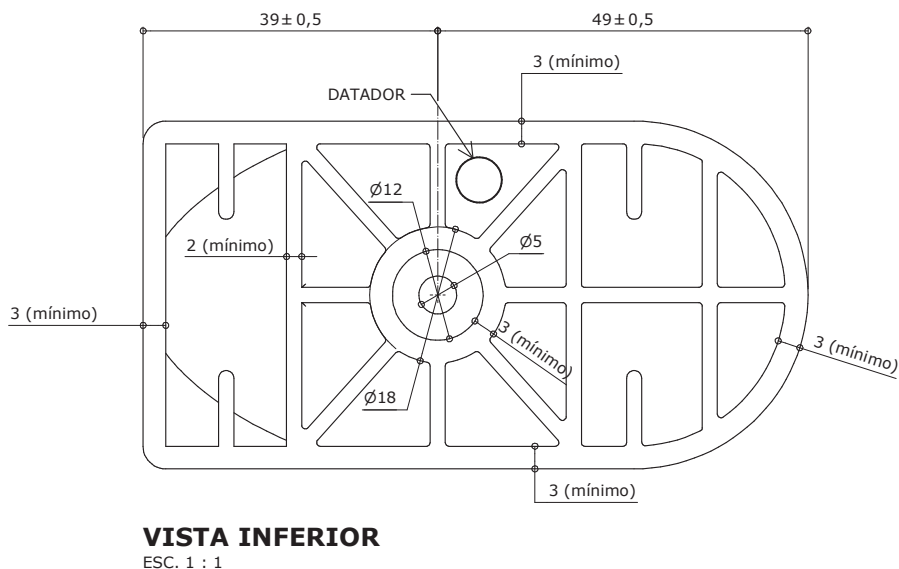
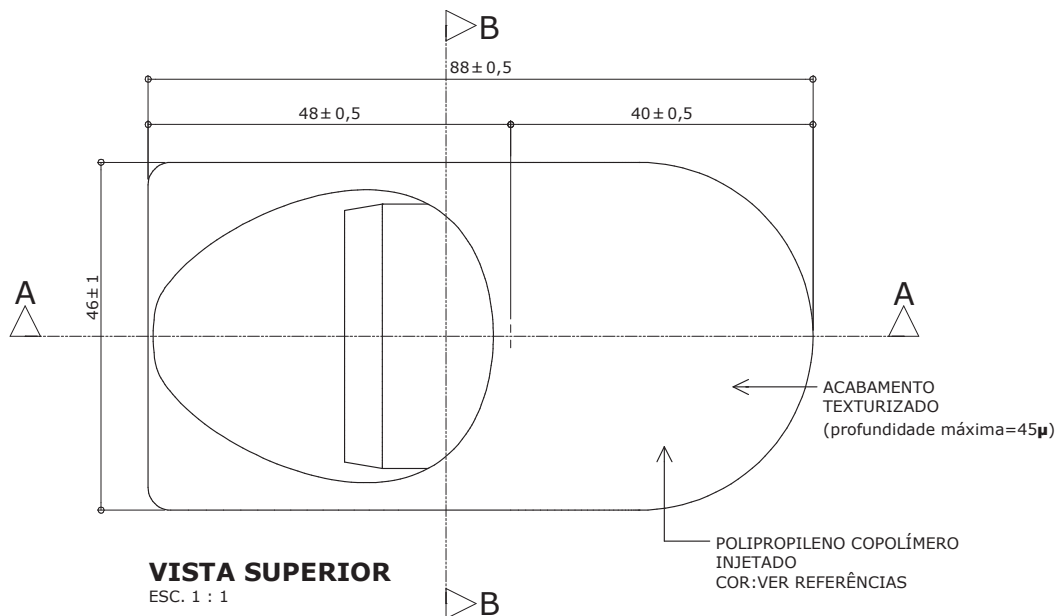
Mesa
acessível
para pessoa
em cadeira
de rodas
(PCR)

Revisão 4
Data 31/07/17

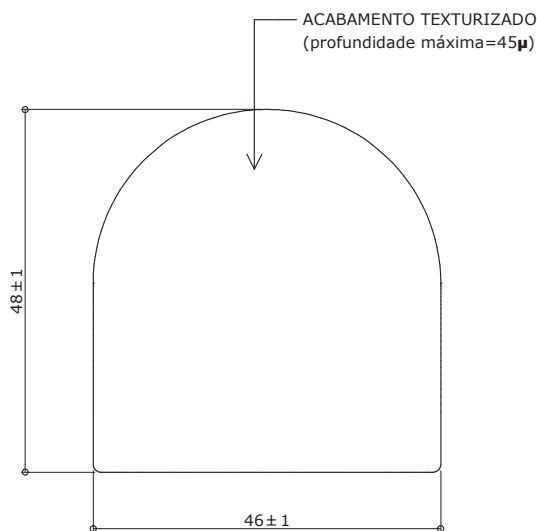
Página
10/15

Atenção
Preserve a escala
Quando for imprimir, use
folhas A4 e desabilite a
função "Fit to paper"

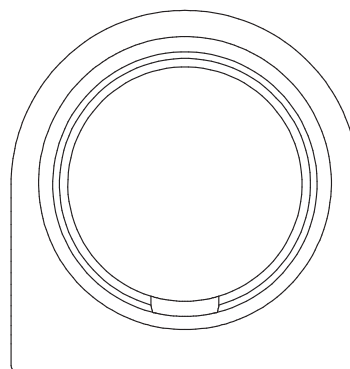
Respeite o Meio Ambiente.
Imprima somente o ne-
cessário



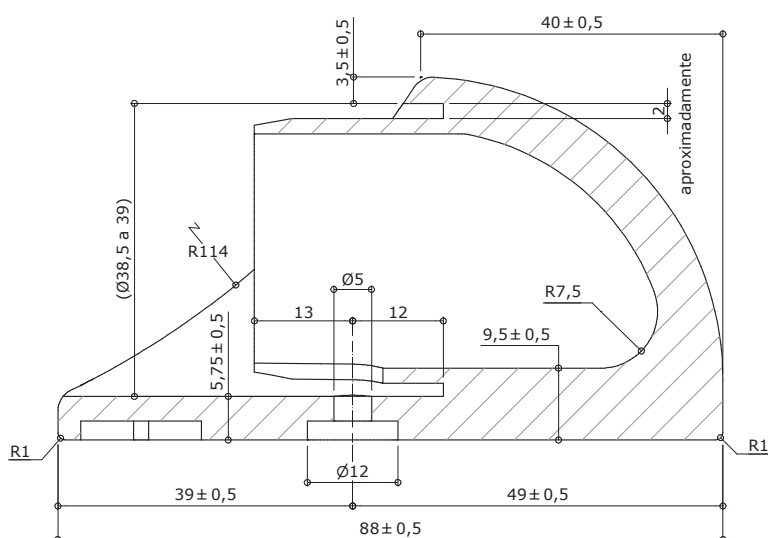
Obs: Retirar amostra do padrão de textura.



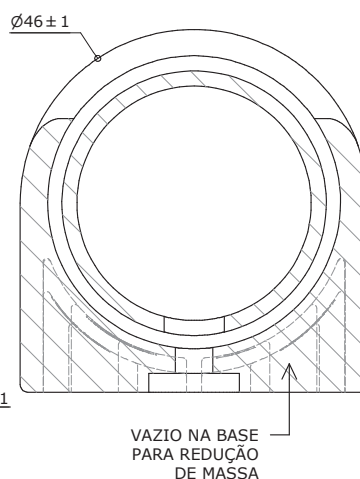
VISTA FRONTAL
ESC. 1 : 1



VISTA POSTERIOR
ESC. 1 : 1



CORTE AA
ESC. 1 : 1



CORTE BB
ESC. 1 : 1

MA-02 FDE

Mesa
acessível
para pessoa
em cadeira
de rodas
(PCR)

Revisão 4
Data 31/07/17

Página
11/15

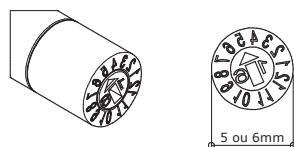
Apresentar em relevo no material injetado a seguinte informação:



nome do fabricante
do componente

Identificação do Modelo

Datador conforme figura abaixo:



Datador duplo com miolo giratório
D= 5 ou 6mm



Atenção
Preserve a escala
Quando for imprimir, use
folhas A4 e desabilite a
função "Fit to paper"

Respeite o Meio Ambiente.
Imprima somente o ne-
cessário

MA-02 FDE

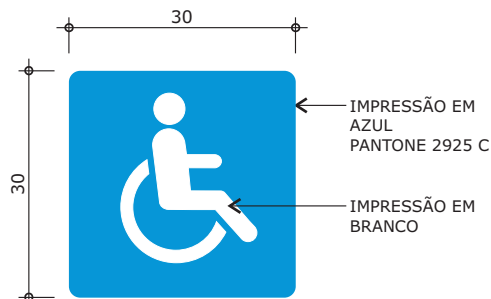
Mesa
acessível
para pessoa
em cadeira
de rodas
(PCR)

Revisão 4
Data 31/07/17

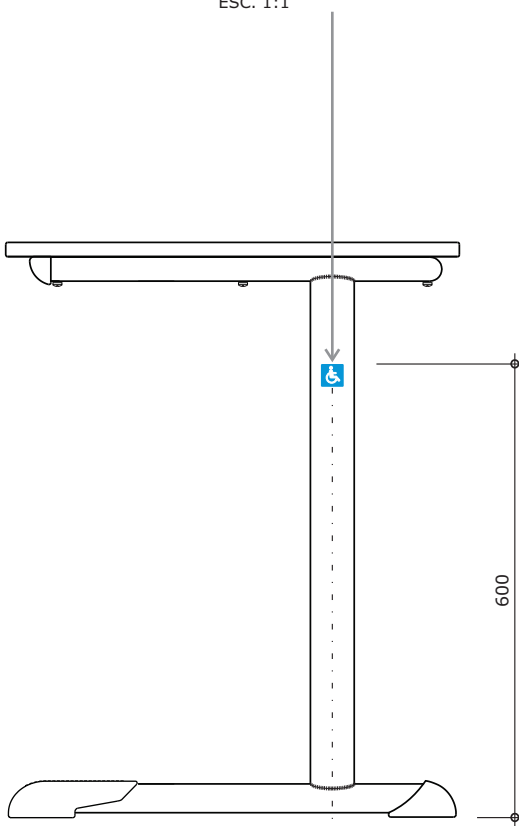
Página
12/15

Atenção
Preserve a escala
Quando for imprimir, use
folhas A4 e desabilite a
função "Fit to paper"

Respeite o Meio Ambiente.
Imprima somente o ne-
cessário



SÍMBOLO INTERNACIONAL DE ACESSO (SIA)
ESC. 1:1



SÍMBOLO (SIA) CENTRALIZADO
EM RELAÇÃO AO TUBO

APLICAÇÃO DA INDICAÇÃO DE ACESSIBILIDADE
VISTA LATERAL DIREITA DA MESA
ESC. 1:10

DESCRIÇÃO

- Mesa individual acessível para pessoa em cadeira de rodas (PCR), com tampo em MDP ou MDF, revestido na face superior em laminado melamínico e na face inferior em chapa de balanceamento, montado sobre estrutura tubular de aço.

CONSTITUINTES - MESA

- Tampo em MDP ou MDF, com espessura de 18 mm, revestido na face superior em laminado melamínico de alta pressão, 0,8mm de espessura, acabamento texturizado, na cor CINZA (ver referências), cantos arredondados (conforme projeto). Revestimento na face inferior em chapa de balanceamento (contra placa fenólica) de 0,6mm. Aplicação de porcas garra com rosca métrica M6 e comprimento 10 mm (ver detalhamento no projeto). Dimensões acabadas 900mm (largura) x 600mm (profundidade) x 19,4mm (espessura), admitindo-se tolerância de até +/- 2mm para largura e profundidade e +/- 1mm para espessura.

- Topos encabeçados com fita de bordo termoplástica extrudada, confeccionada em PVC (cloreto de polivinila); PP (polipropileno) ou PE (polietileno), com "primer" na face de colagem, acabamento de superfície texturizado, na cor AZUL (ver referências), coladas com adesivo "Hot Melting". Resistência ao arrancamento mínima de 70N (ver fabricação). Dimensões nominais de 22mm (largura) x 3mm (espessura), com tolerância de +/- 0,5mm para espessura. Centralizar ponto de início e término de aplicação da fita de bordo no ponto central e do lado oposto à borda de contato com o usuário. O ponto de encontro da fita de bordo não deve apresentar espaços ou deslocamentos que facilitem seu arrancamento.

- Estrutura composta de:

- Montantes verticais e travessa longitudinal confeccionados em tubo de aço carbono laminado a frio, com costura, seção oblonga de 29mm x 58mm, em chapa 16 (1,5mm);
- Travessa superior confeccionada em tubo de aço carbono laminado a frio, com costura, curvado em formato de "C", com seção circular, diâmetro de 31,75mm (1 1/4"), em chapa 16 (1,5mm);
- Pés confeccionados em tubo de aço carbono laminado a frio, com costura, seção circular, diâmetro de 38mm (1 1/2"), em chapa 16 (1,5mm).

- Fixação do tampo à estrutura através de:

- 06 porcas garra rosca métrica M6 (diâmetro de 6mm);
- 06 parafusos rosca métrica M6 (diâmetro de 6mm), comprimento 47mm (com tolerância de +/- 2mm), cabeça panela, fenda Phillips.

- Fixação das sapatas (frontal e posterior) aos pés através de rebites de "repuxo", diâmetro de 4,8mm, comprimento 12mm.

- Ponteiros e sapatas em polipropileno copolímero virgem, isento de cargas minerais, injetadas na cor AZUL (ver referências), fixadas à estrutura através de encaixe. Dimensões, design e acabamento conforme projeto. Nos moldes das ponteiros e sapatas deve ser gravado o símbolo internacional de reciclagem, apresentando o número identificador do polímero, a identificação do modelo, e o nome da empresa fabricante do componente injetado. Nesses moldes também devem ser inseridos datadores duplos com miolo giratório de 5 ou 6mm de diâmetro (tipo *insert*), indicando mês e ano de fabricação (conforme indicações nos projetos).

Obs. 1: O nome do fabricante do componente deve ser obrigatoriamente grafado por extenso, acompanhado ou não de sua própria logomarca.

- Nas partes metálicas deve ser aplicado tratamento antiferrogênio que assegure resistência à corrosão em câmara de névoa salina de no mínimo 300 horas. O grau de enferrujamento deve ser de Ri_0 e o grau de empolamento deve ser de d_0/t_0 .
- Pintura dos elementos metálicos em tinta em pó híbrida Epóxi / Poliéster, eletrostática, brilhante, polimerizada em estufa, espessura mínima de 40 micrometros na cor CINZA (ver referências).

FABRICAÇÃO

- Para fabricação é indispensável seguir projeto executivo e especificações técnicas.

- A definição dos processos de montagem e do torque de aperto dos parafusos que fixam o tampo à estrutura deve considerar, que após o aperto, não deve haver vazio entre a superfície da porca garra e o laminado de alta pressão. Podem ser utilizados batoques ou mastique elástico para preencher o espaço entre a superfície da porca garra e o laminado de alta pressão.

- Na montagem da mesa somente podem ser utilizados componentes em plástico injetado e fitas de bordo aprovados pelo Departamento de Especificação e Desenvolvimento de Mobiliário e Equipamentos da Gerência de Especificações e Custos.

- Na montagem da mesa devem ser utilizados componentes injetados de um único fabricante.

- Na montagem da mesa devem ser utilizados componentes injetados de um único fabricante.

Obs.1: Consultar o Departamento de Especificação e Desenvolvimento de Mobiliário e Equipamentos da Gerência de Especificações e Custos para obter informações sobre fabricantes de componentes injetados e de fita de bordo que possuam produtos homologados. Componentes não homologados podem ser submetidos a qualquer tempo, ao Departamento de Especificação e Desenvolvimento de Mobiliário e Equipamentos da Gerência de Especificações e Custos para homologação.

- Aplicação de texturas e acabamentos em componentes injetados conforme detalhamento constante nos projetos. Estas deverão apresentar profundidade máxima de 45 micrometros.

Obs.2: Retirar amostra do padrão de texturas no Departamento de Especificação e Desenvolvimento de Mobiliário e Equipamentos da Gerência de Especificações e Custos.

Obs.3: A arte correspondente às informações que deverão ser gravadas nos moldes deverá ser apresentada para aprovação prévia pela equipe técnica da FDE.

- Peças injetadas não devem apresentar rebarbas, falhas de injeção ou partes cortantes (tolerâncias dimensionais especificadas em projeto).

- A fita de bordo deve ser aplicada exclusivamente pelo processo de colagem "Hot Melting", devendo receber acabamento fresado após a colagem, configurando arredondamento dos bordos (ver detalhamento do projeto).

- A qualidade de colagem da fita de bordo deve apresentar resistência ao arrancamento mínima de 70N, quando ensaiada conforme Anexo A - Ensaio de colagem (resistência à tração), constante na ABNT ABNT NBR 16332: 2014 - Móveis de madeira - Fita de borda e suas aplicações - Requisitos e métodos de ensaio.

- Soldas devem possuir superfície lisa e homogênea, não devendo apresentar pontos cortantes, superfícies ásperas ou escórias.

- Todos os encontros de tubos devem receber solda em todo o perímetro da união.

- Devem ser eliminados respingos e irregularidades de solda, rebarbas, esmerilhadas juntas soldadas e arredondados os cantos agudos.

MA-02 FDE

Mesa
acessível
para pessoa
em cadeira
de rodas
(PCR)

Revisão 4
Data 31/07/17

Página
13/15



Atenção
Preserve a escada
Quando for imprimir, use
folhas A4 e desabilite a
função "Fit to paper"

Respeite o Meio Ambiente.
Imprima somente o necessário

MA-02 FDE

Mesa acessível para pessoa em cadeira de rodas (PCR)

Revisão 4
Data 31/07/17

Página
14/15



Atenção
Preserve a escala
Quando for imprimir, use
folhas A4 e desabilite a
função "Fit to paper"

Respeite o Meio Ambiente.
Imprima somente o ne-
cessário

REFERÊNCIAS

- MDP ou MDF com espessura de 18mm - "DURATEX" ou equivalente.
- Laminado de alta pressão - acabamento texturizado - para revestimento da face superior do tampo - "FORMICA" ou "PERTECH" ou equivalente - cor CINZA - referência PANTONE (*) 428 C.
- Chapa de balanceamento (contra-placa fenólica) com espessura de 0,6mm - "FÓRMICA" ou "PERTECH" ou equivalente.
- Fita de bordo com espessura de 3mm "REHAU" ou equivalente - cor AZUL - referência PANTONE (*) 287 C.
- Componentes injetados:
 - Ponteiros e sapatas - cor AZUL - referência PANTONE (*) 287 C.
- Pintura dos elementos metálicos, cor CINZA - referência RAL (**) 7040.

(*) PANTONE COLOR FORMULA GUIDE COATED

(**) RAL - RATIONELLE ARBEITSGRUNDLAGEN FÜR DIE PRAKTIKER DES LACK

INDICAÇÃO DE ACESSIBILIDADE

- A mesa acessível para pessoa em cadeira de rodas deve ser identificada com o Símbolo Internacional de Acesso (SIA) impresso por tampografia na estrutura da mesa, lateral direita, face externa, conforme projeto gráfico e aplicação.
- Para impressão em tampografia devem ser utilizadas tintas compatíveis com o substrato em que forem aplicadas de modo que, depois de curadas e secas, estas impressões tenham fixação permanente, não sejam laváveis, sejam resistentes a álcool e impossíveis de serem riscadas com as unhas.

Obs.1: O arquivo digital referente à arte do Símbolo Internacional de Acesso (SIA) deverá ser solicitado ao Departamento de Especificação e Desenvolvimento de Mobiliário e Equipamentos da Gerência de Especificações e Custos.

Obs.2: A amostra da mesa deve ser apresentada com o Símbolo Internacional de Acesso (SIA) tampografado.

IDENTIFICAÇÃO DO FORNECEDOR

- Etiqueta autoadesiva vinílica ou de alumínio com informações impressas de forma permanente, do tamanho mínimo de 80mm x 40mm, a ser fixada na parte inferior do tampo, contendo:
 - Nome do fornecedor;
 - Nome do fabricante;
 - Logomarca do fabricante;
 - Endereço / telefone do fornecedor;
 - Data de fabricação (mês/ano);
 - Nº do contrato;
 - Garantia até __/__/ (24 meses após a data da nota fiscal de entrega);
 - Código FDE do móvel;
- A etiqueta de identificação a ser fixada na mesa deve apresentar também a seguinte frase acompanhada do Símbolo Internacional de Acesso: "Este móvel é acessível". A representação gráfica do Símbolo Internacional de Acesso deve atender o estabelecido na ABNT ABNT NBR 9050:2015 - Acessibilidade a edificações, mobiliário, espaços e equipamentos urbanos, adotando-se uma das seguintes formas de representação e considerando as seguintes opções de cores:

- » Pictograma branco sobre fundo azul (referência Pantone 2925 C);
- » Pictograma branco sobre fundo preto;
- » Pictograma preto sobre fundo branco.



Obs.: A amostra da mesa deve ser apresentada com as etiquetas a serem utilizadas para o fornecimento dos lotes, fixadas nos locais definidos. Enviar etiquetas em duplicata para análise da matéria-prima.

MANUAL DE USO E CONSERVAÇÃO

- Impressão colorida (4 x 4 cores), em formato 210 x 297mm (A4), 01 página frente e verso, em papel reciclado de gramatura mínima 75g/m² em um dos seguintes processos: laser color / eletrostática em cores (xerox) / off set quadricromia.
- Fornecer o manual em envelope do mesmo papel, fixado com fita adesiva do lado externo da embalagem, na parte superior do tampo da mesa. O envelope deve conter na parte externa os seguintes dizeres: "CONTÉM MANUAL DE USO E CONSERVAÇÃO".

- Fornecer um manual fixado à parte superior do tampo de cada mesa.

Obs.1: O arquivo digital do manual (arte final) deverá ser solicitado ao Departamento de Especificação e Desenvolvimento de Mobiliário e Equipamentos da Gerência de Especificações e Custos.

Obs.2: A amostra da mesa deve ser apresentada acompanhada da amostra do manual de Uso e Conservação impresso no sistema adotado para o fornecimento dos lotes.

GARANTIA

- Dois anos contra defeitos de fabricação.

Obs.: A data para cálculo da garantia deve ter como base o último dia da entrega do lote correspondente à ordem de fornecimento.

CONTROLE DE QUALIDADE

- Os lotes de fabricação poderão ser avaliados em qualquer tempo, durante a vigência do contrato pela área técnica da FDE ou seus prepostos.

EMBALAGEM

- Recobrir cada tampo com papelão ondulado, manta de polietileno expandido ou plástico bolha, de gramatura adequada às características do produto, dobrando a parte excedente e fixando com cordões de sisal, ráfia ou fitilho de polipropileno.
- Proteger os pés com papel tipo crepe sem goma, ou com tubetes de espuma.
- Embalar as mesas individualmente. Após, a mesa deverá ser envolvida com filme termoencolhível. Este filme deverá ser resistente o suficiente para evitar o rompimento da embalagem, proteger contra poeira e umidade, e garantir integridade física do mobiliário durante o manuseio, transporte e estocagem.
- Não será admitida a embalagem de partes do produto antes da montagem, quando esta acarretar dificuldade de sua remoção.

- Não será admitida a embalagem de partes dos produtos com materiais de difícil remoção, tais como filmes finos para embalar alimentos.

- Rotulagem da embalagem - devem constar do lado externo da embalagem, rótulos de fácil leitura com identificação do fabricante e do fornecedor, código do produto e orientações sobre manuseio, transporte e estocagem.

- Não deverão ser utilizadas fitas adesivas em contato direto com o produto.

Obs.1: A amostra da mesa deve ser entregue embalada e rotulada como especificado, e acompanhada do "MANUAL DE USO E CONSERVAÇÃO".

Obs.2: Outros tipos de embalagem que apresentem soluções com menor impacto ambiental poderão ser aprovados pela equipe técnica da FDE mediante consulta prévia.

TRANSPORTE

- Manipular cuidadosamente.
- Proteger contra intempéries.

RECEBIMENTO

- Asseguradas as condições de montagem dos móveis, sem prejuízo da funcionalidade destes ou de seus componentes, serão admitidas tolerâncias conforme estabelecido a seguir:

- Tolerâncias dimensionais indicadas nos projetos e/ou nas especificações;
- Mais ou menos (+/-) 3mm para partes estruturais, quando as tolerâncias não estiverem indicadas nos projetos ou nas especificações;
- Mais ou menos (+/-) 1mm para furações e raios, quando as tolerâncias não estiverem indicadas nos projetos ou nas especificações;
- Mais ou menos (+/-) 1° para ângulos, quando as tolerâncias não estiverem indicadas nos projetos ou nas especificações;
- Mais ou menos (+/-) 1,5mm para componentes injetados (exceto para furações e raios), quando as tolerâncias não estiverem indicadas no projeto ou nas especificações.

Obs.: Nos componentes plásticos, as variações decorrentes das contrações dos materiais devem ser dimensionadas de modo a atender as tolerâncias especificadas no item acima.

- Sem prejuízo das tolerâncias citadas acima, serão admitidas tolerâncias normativas de fabricação para os seguintes materiais: laminado fenol melamínico e chapas de MDP e MDF.

- Espessuras de chapa de aço e bitolas construtivas de tubos devem seguir tolerâncias normativas conforme Normas ABNT.

DOCUMENTAÇÃO TÉCNICA

- O fornecedor deve apresentar, acompanhado da amostra da mesa, a seguinte documentação técnica:

- Laudo técnico de ensaio de resistência à corrosão da pintura em câmara de névoa salina, emitido por laboratório acreditado pelo CGCRE-INMETRO para realização desse ensaio.
- Laudo técnico que comprove a qualidade da colagem da fita de bordo, emitido por laboratório acreditado pelo CGCRE-INMETRO para realização dos ensaios descritos na ABNT NBR 14006:2008 - Móveis escolares - Cadeiras e mesas para conjunto aluno individual.

Obs. 1: A identificação clara e inequívoca do item ensaiado e do fabricante é condição essencial para validação dos laudos. Os laudos devem conter fotos legíveis do item (mínimo duas fotos em diferentes ângulos, com tamanho mínimo de 9 x 12cm); identificação do fabricante; data; técnico responsável.

Obs. 2: Não serão aceitos laudos datados com mais de 1 (um) ano, contado da data de sua apresentação.

Obs. 3: Deverão ser enviadas as vias originais dos laudos; na impossibilidade, serão aceitas cópias legíveis, coloridas e autenticadas.

- Declaração de compatibilidade entre cavidades de moldes de injeção para cada componente utilizado (emitida pelo fabricante do componente), conforme modelo de "Declaração tipo D".

Obs. 4: O modelo de "Declaração tipo D" deverá ser solicitado ao Departamento de Especificação e Desenvolvimento de Mobiliário e Equipamentos da Gerência de Especificações e Custos.

NORMAS

- ABNT NBR 5841:2015 - Determinação do grau de empolamento de superfícies pintadas.
- ABNT NBR 8094:1983 - Material metálico revestido e não-revestido - Corrosão por exposição à névoa salina - Método de ensaio.
- ABNT NBR 9050:2015 - Acessibilidade a edificações, mobiliário, espaços e equipamentos urbanos.
- ABNT NBR 14006:2008 - Móveis escolares - Cadeiras e mesas para conjunto aluno individual.
- ABNT NBR 16332: 2014 - Móveis de madeira - Fita de borda e suas aplicações - Requisitos e métodos de ensaio.
- ABNT NBR ISO 4628-3:2015 - Tintas e vernizes - Avaliação da degradação de revestimento - Designação da quantidade e tamanho dos defeitos e da intensidade de mudanças uniformes na aparência - Parte 3 avaliação do grau de enferrujamento.

Obs.: As edições indicadas estavam em vigor no momento desta publicação. Como toda norma está sujeita à revisão, recomenda-se verificar a existência de edições mais recentes das normas citadas.

Mobiliário

MA-02 FDE

Mesa acessível para pessoa em cadeira de rodas (PCR)

Revisão 4
Data 31/07/17

Página

15/15



Atenção

Preserve a escala
Quando for imprimir, use folhas A4 e desabilite a função "Fit to paper"

Respeite o Meio Ambiente.
Imprima somente o necessário