

CJP-01 FDE

Conjunto para professor

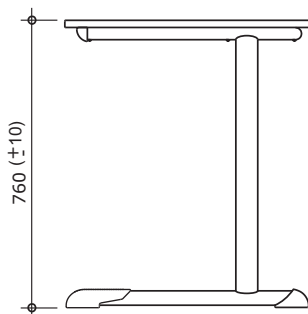


CJP-01 FDE

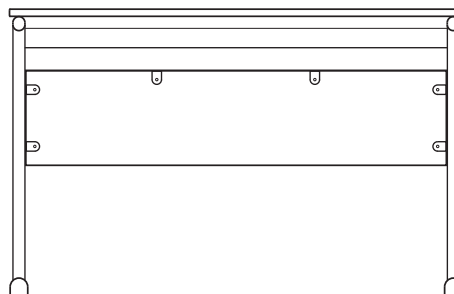
Conjunto
para
professor

Revisão 11
Data 11/02/15

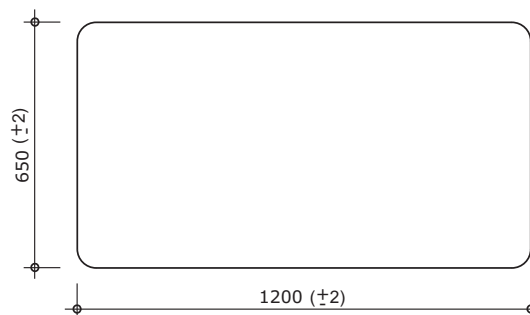
Página
1/26



VISTA LATERAL
ESC. 1:20



VISTA FRONTAL
ESC. 1:20



VISTA SUPERIOR
ESC. 1:20



Atenção
Preserve a escala
Quando for imprimir, use
folhas A4 e desabilite a
função "Fit to paper"

Respeite o Meio Ambiente.
Imprima somente o ne-
cessário

CJP-01 FDE

Conjunto
para
professor

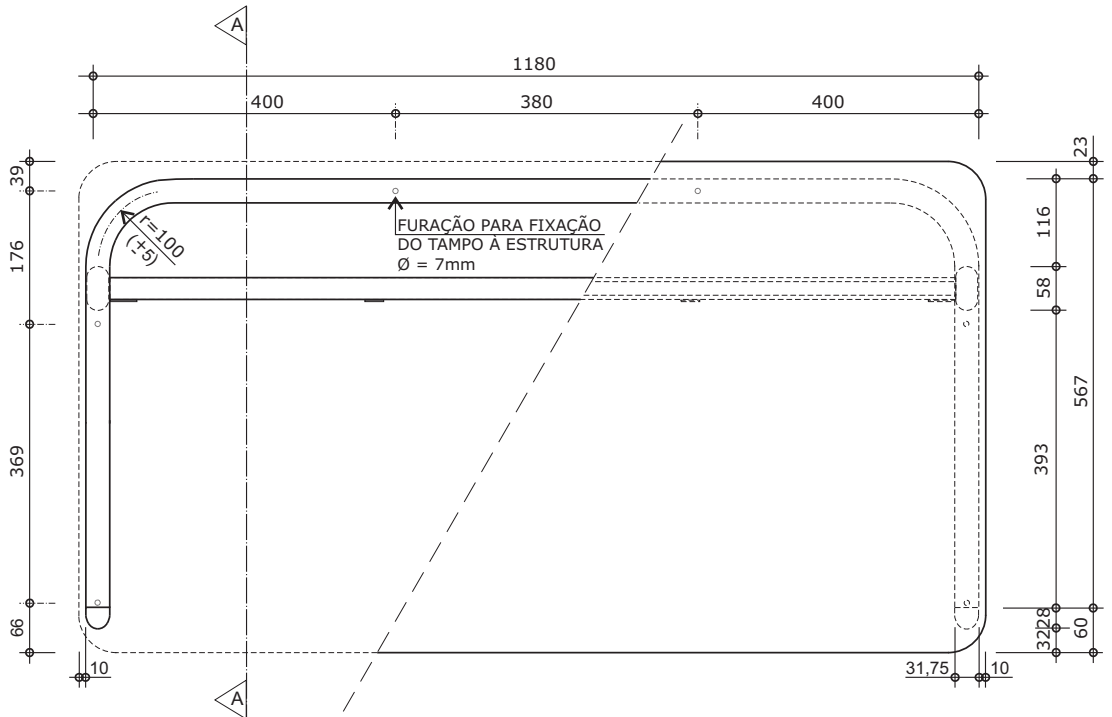
Revisão 11
Data 11/02/15

Página
2/26

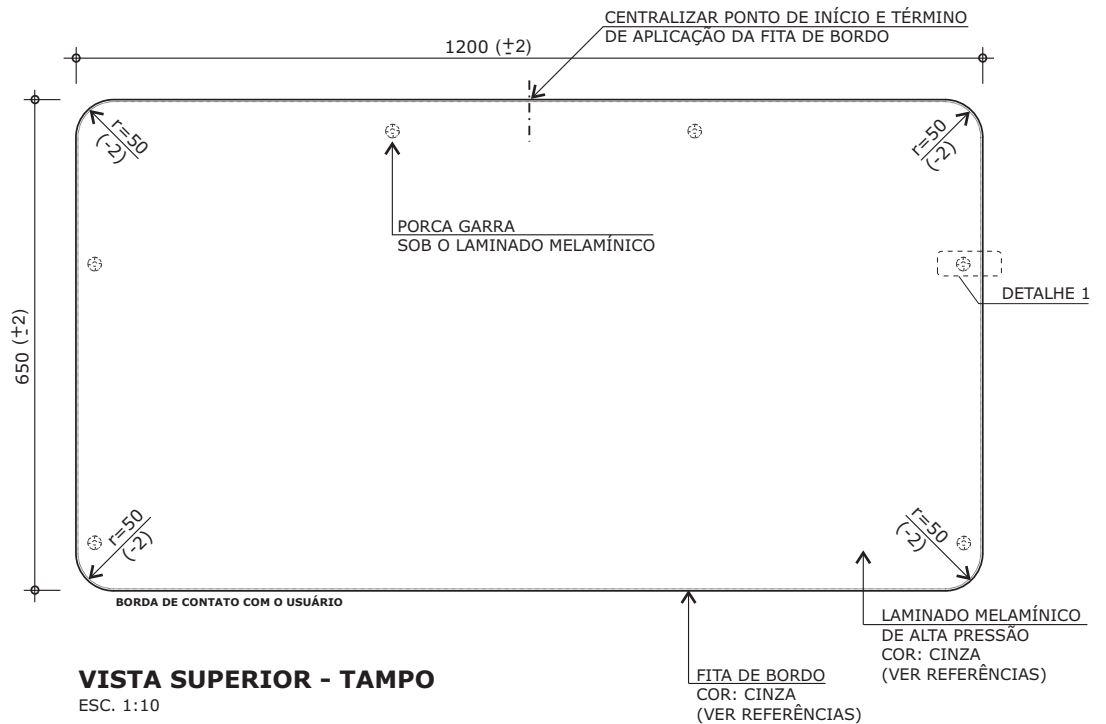


Atenção
Preserve a escala
Quando for imprimir, use
folhas A4 e desabilite a
função "Fit to paper"

Respeite o Meio Ambiente.
Imprima somente o ne-
cessário



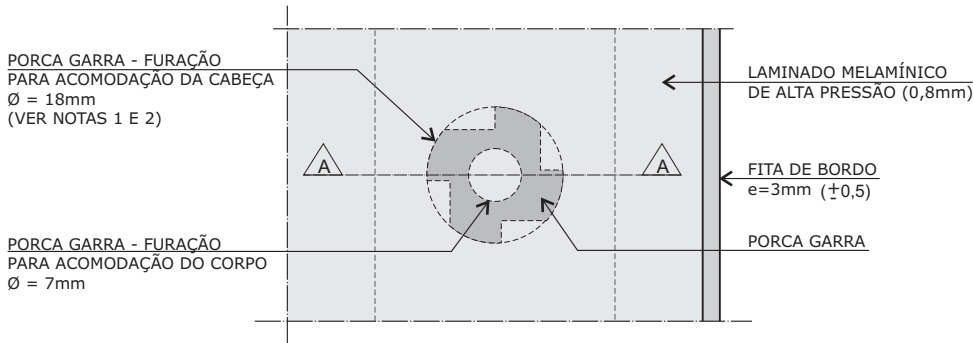
VISTA SUPERIOR
ESC. 1:10



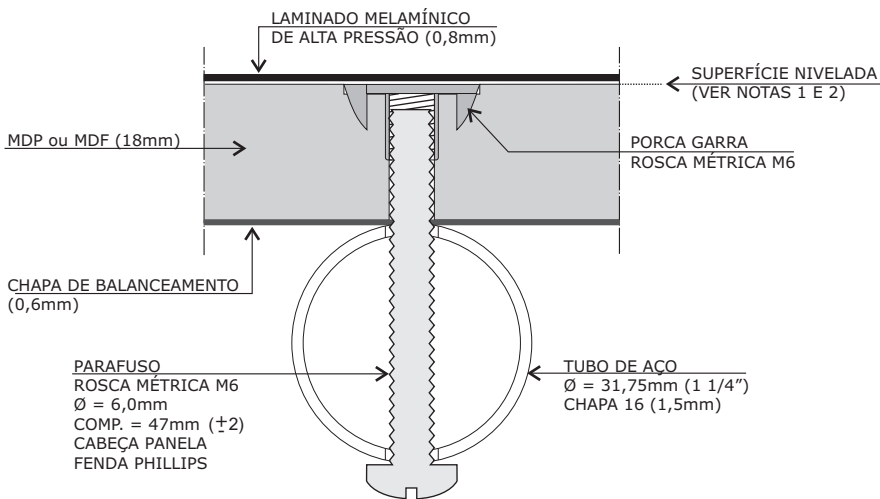
VISTA SUPERIOR - TAMPO
ESC. 1:10

* Projeto FDE com cessão de uso ao FNDE conforme Acordo de Cooperação Técnica (D.O.U. 25/03/2009)
medidas em milímetros

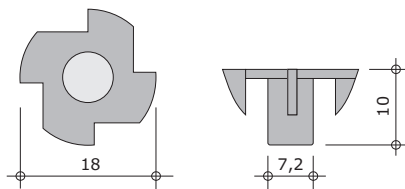
DETALHE 1 - FURAÇÃO E FIXAÇÃO DO TAMPO À ESTRUTURA



VISTA SUPERIOR
ESC. 1:1



CORTE AA
ESC. 1:1



PORCA GARRA
ESC. 1:1

NOTA 1: A furação e a aplicação da porca garra devem ser executadas antes da colagem do laminado melamínico de alta pressão.

NOTA 2: A profundidade da furação deve ser a mesma da espessura da porca garra de modo que a superfície fique nivelada. É permitida a utilização de mastique elástico ou outro produto polimérico na região situada entre a superfície da porca garra e o laminado melamínico de alta pressão.

* Projeto FDE com cessão de uso ao FNDE conforme Acordo de Cooperação Técnica (D.O.U. 25/03/2009)

medidas em milímetros

CJP-01
FDE

Conjunto
para
professor

Revisão 11
Data 11/02/15

Página
3/26



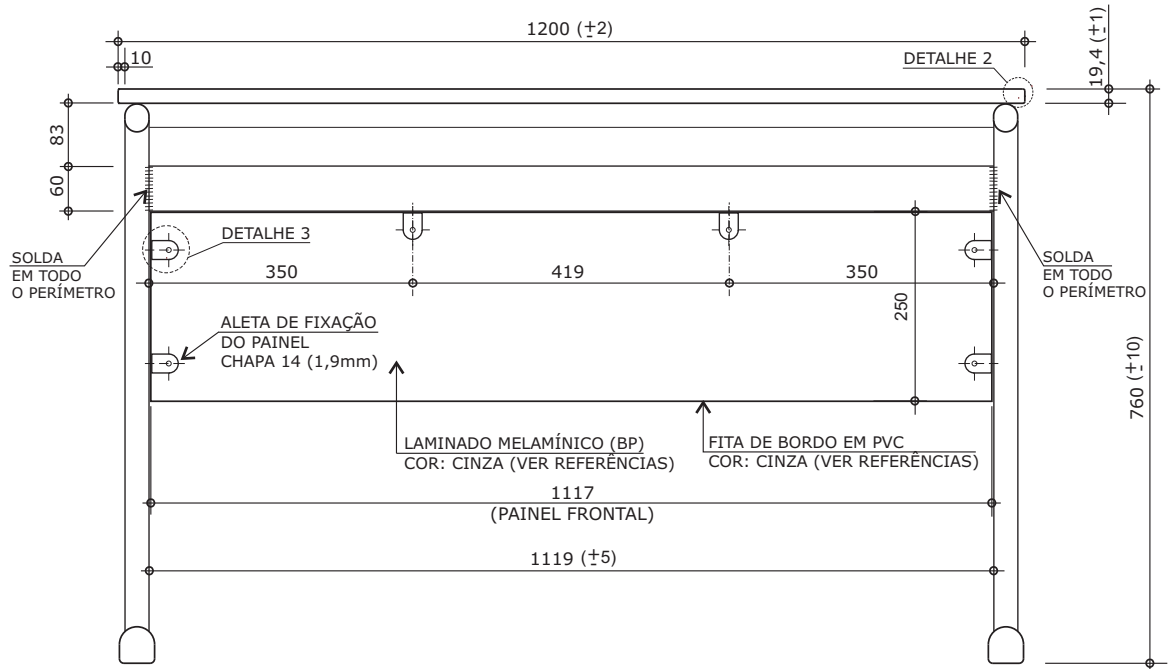
Atenção
Preserve a escala
Quando for imprimir, use
folhas A4 e desabilite a
função "Fit to paper"

Respeite o Meio Ambiente.
Imprima somente o ne-
cessário

FNDE Fundo Nacional
do Desenvolvimento
da Educação

CJP-01 FDE

Conjunto
para
professor

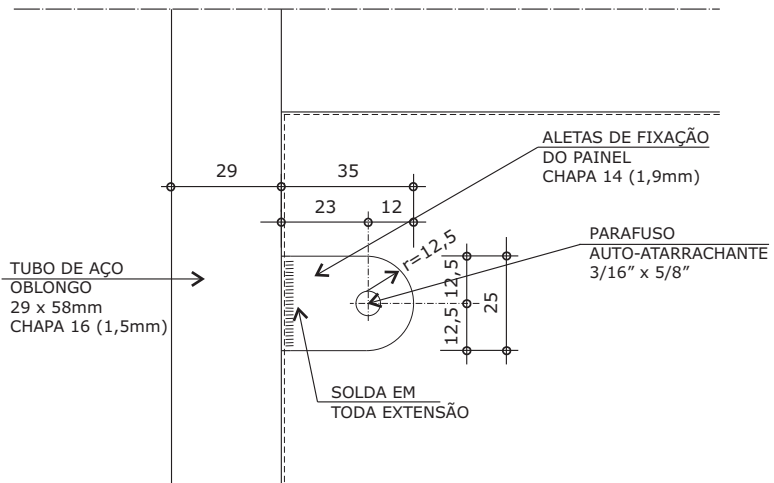
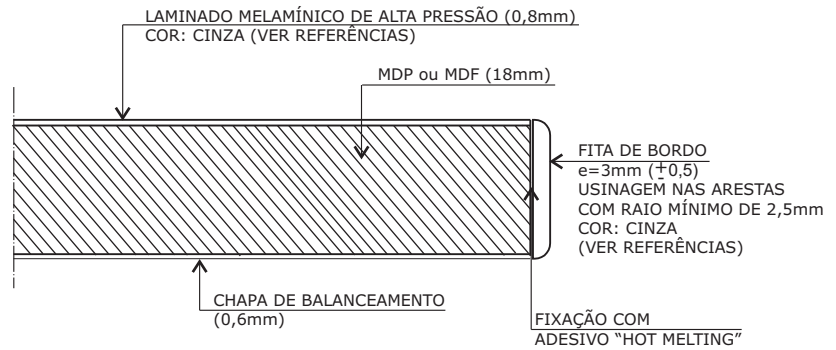


VISTA FRONTAL

ESC. 1:10

Revisão 11
Data 11/02/15

Página
4/26



DETAILHE 3

ESC. 1:2



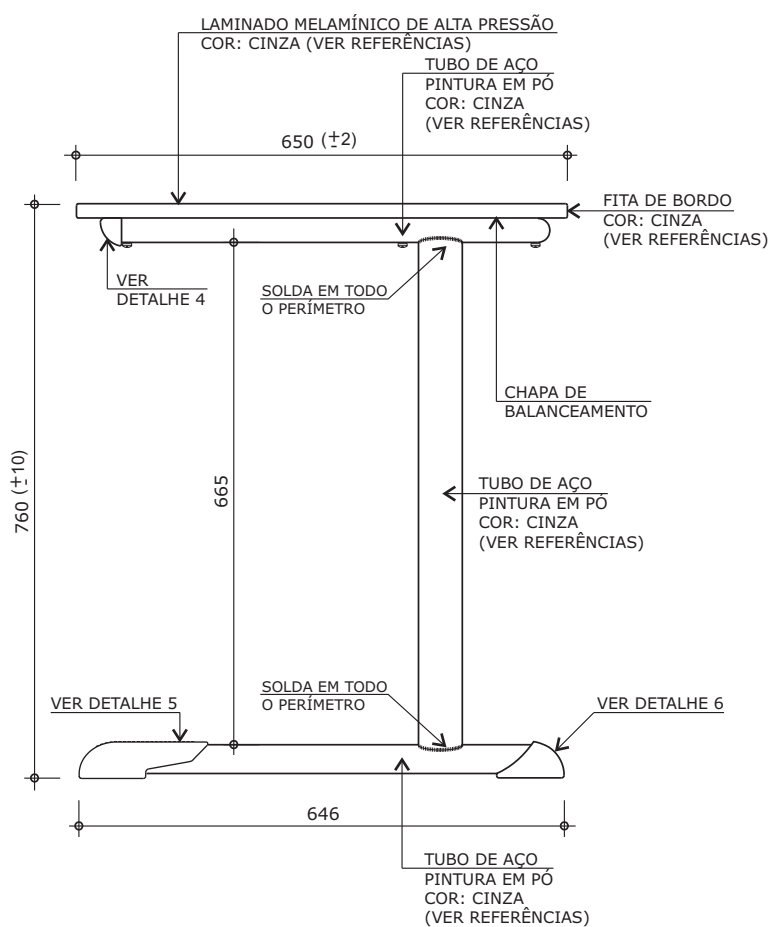
Atenção

Preserve a escala
Quando for imprimir, use
folhas A4 e desabilite a
função "Fit to paper"

Respeite o Meio Ambiente.
Imprima somente o ne-
cessário

CJP-01 FDE

Conjunto para professor



VISTA LATERAL
ESC. 1:10

Revisão 11
Data 11/02/15

Página
5/26



Atenção
Preserve a escala
Quando for imprimir, use
folhas A4 e desabilite a
função "Fit to paper"

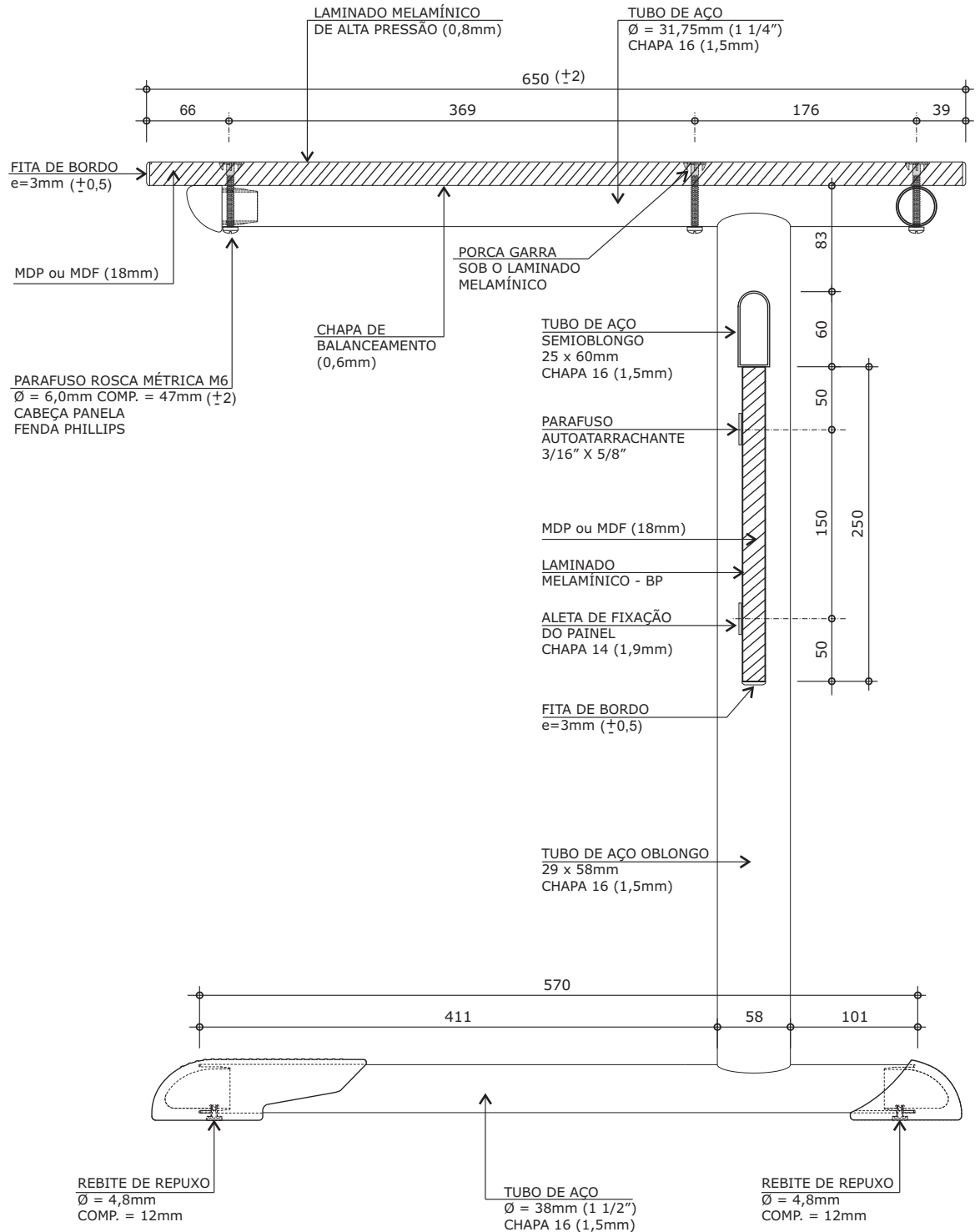
Respeite o Meio Ambiente.
Imprima somente o ne-
cessário

CJP-01 FDE

Conjunto para professor

Revisão 11
Data 11/02/15

Página
6/26



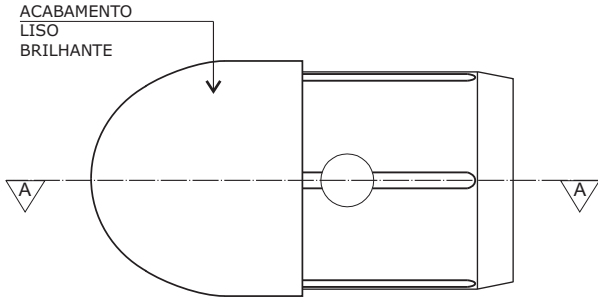
CORTE AA
ESC. 1:5



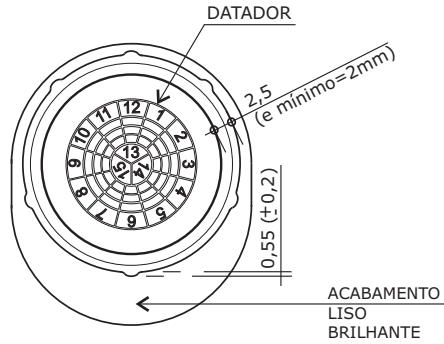
Atenção
Preserve a escala
Quando for imprimir, use
folhas A4 e desabilite a
função "Fit to paper"

Respeite o Meio Ambiente.
Imprima somente o ne-
cessário

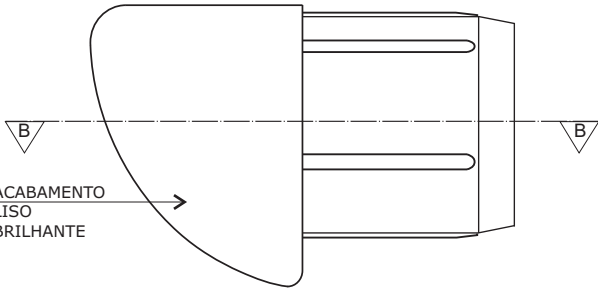
DETALHE 3 - PONTEIRA



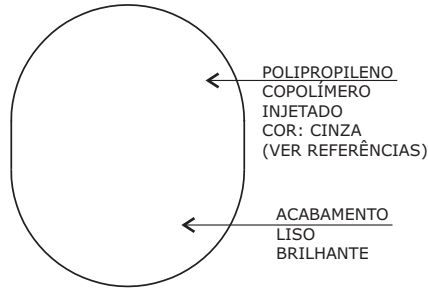
VISTA INFERIOR
ESC. 1:1



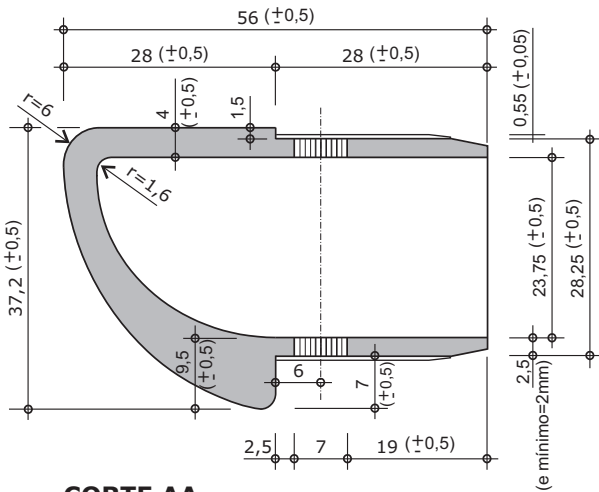
VISTA POSTERIOR
ESC. 1:1



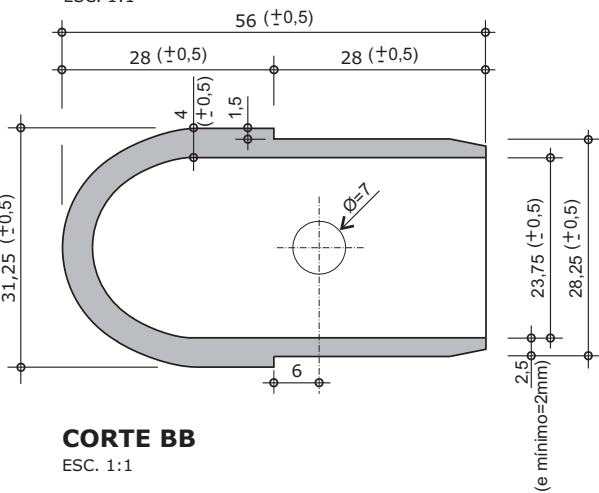
VISTA LATERAL
ESC. 1:1



VISTA FRONTAL
ESC. 1:1



CORTE AA
ESC. 1:1



CORTE BB
ESC. 1:1

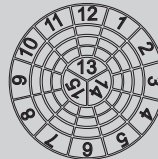
Apresentar em relevo no material injetado a seguinte informação:



nome do fabricante do componente

Identificação do Modelo

datador conforme figura abaixo:



CJP-01 FDE

Conjunto para professor

Revisão 11
Data 11/02/15

Página
7/26



Atenção
Preserve a escala
Quando for imprimir, use folhas A4 e desabilite a função "Fit to paper"

Respeite o Meio Ambiente.
Imprima somente o necessário

FNDE Fundo Nacional do Desenvolvimento da Educação

DETALHE 4 - SAPATA FRONTAL

CJP-01 FDE

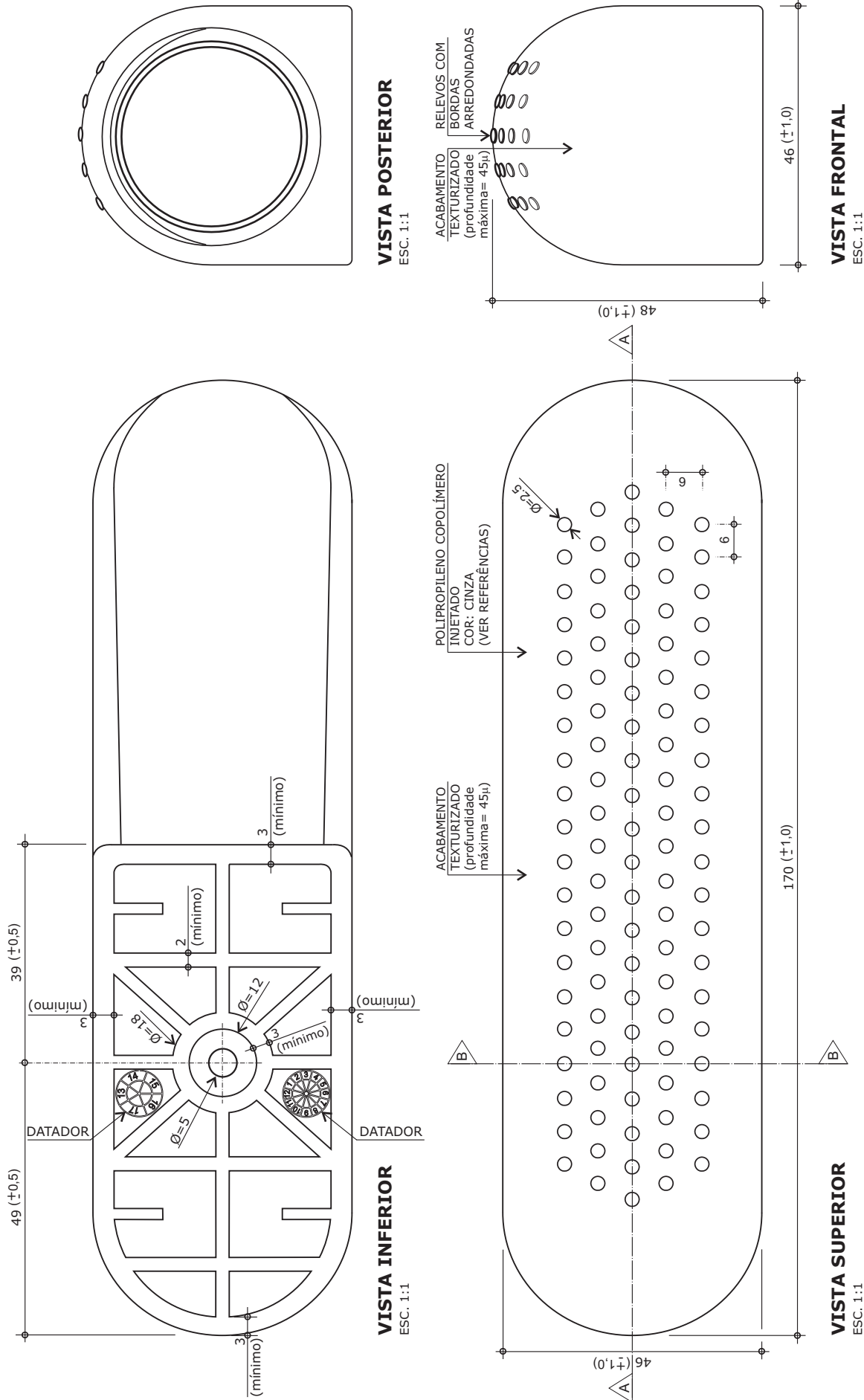
**Conjunto
para
professor**

Revisão 11
Data 11/02/15

Página
8/26

Atenção
Preserve a escala
Quando for imprimir, use
folhas A4 e desabilite a
função "Fit to paper"

Respeite o Meio Ambiente.
Imprima somente o ne-
cessário



Obs: Retirar amostra do padrão de textura.

* Projeto FDE com cessão de uso ao FNDE conforme Acordo de Cooperação Técnica (D.O.U. 25/03/2009)
medidas em milímetros

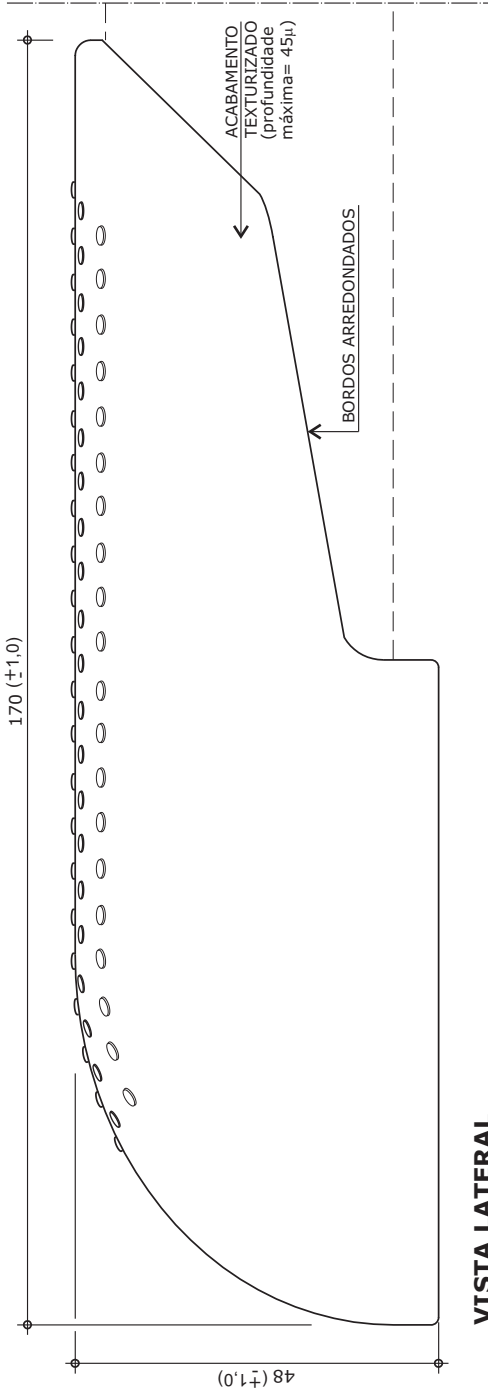
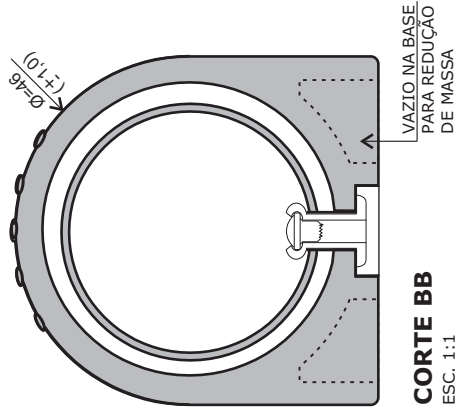
Apresentar em relevo no material injetado a seguinte informação:



nome do fabricante
do componente

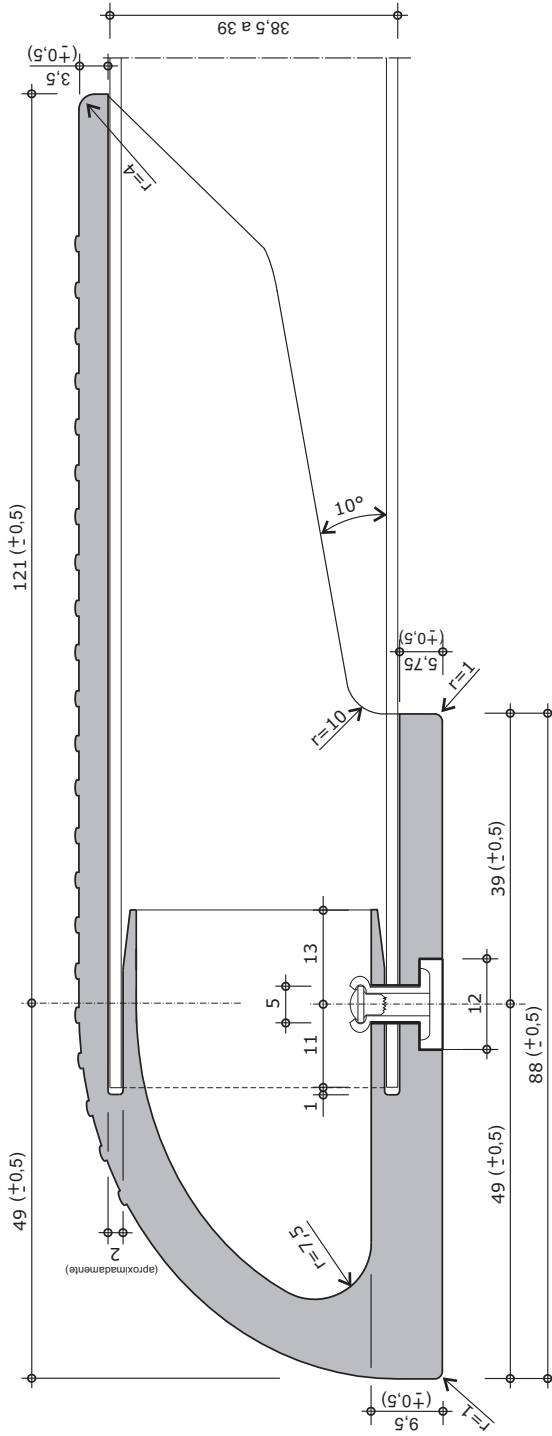
Identificação do Modelo

datador conforme
figuras abaixo:



VISTA LATERAL

ESC. 1:1



CORTE AA

ESC. 1:1

CJP-01 FDE

Conjunto
para
professor

Revisão 11
Data 11/02/15

Página
9/26



Atenção
Preserve a escala
Quando for imprimir, use
folhas A4 e desabilite a
função "Fit to paper"

Respeite o Meio Ambiente.
Imprima somente o ne-
cessário

CJP-01 FDE

Conjunto
para
professor

Revisão 11
Data 11/02/15

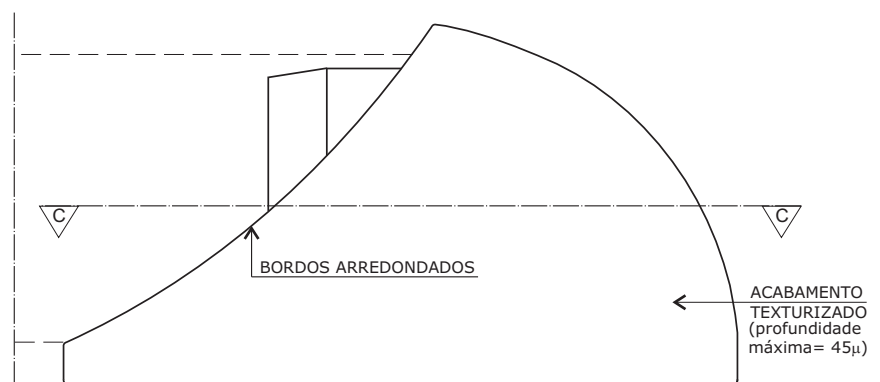
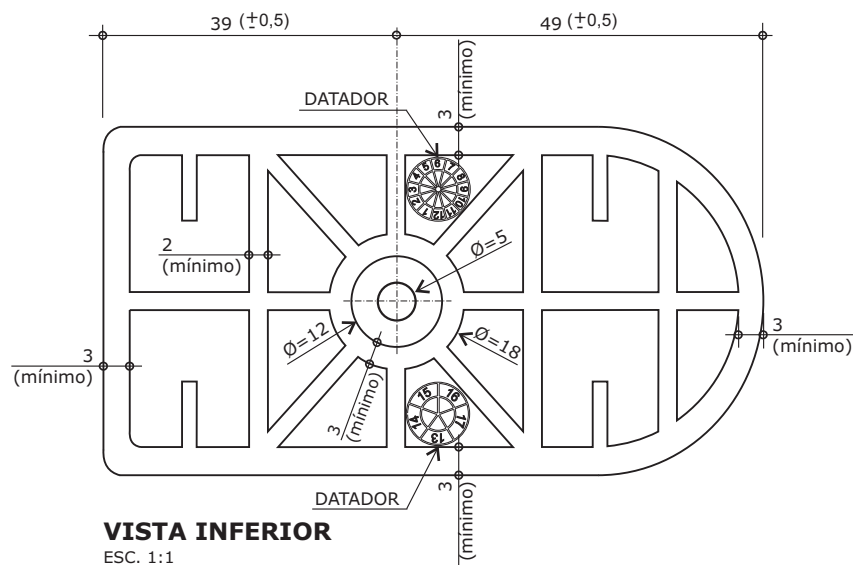
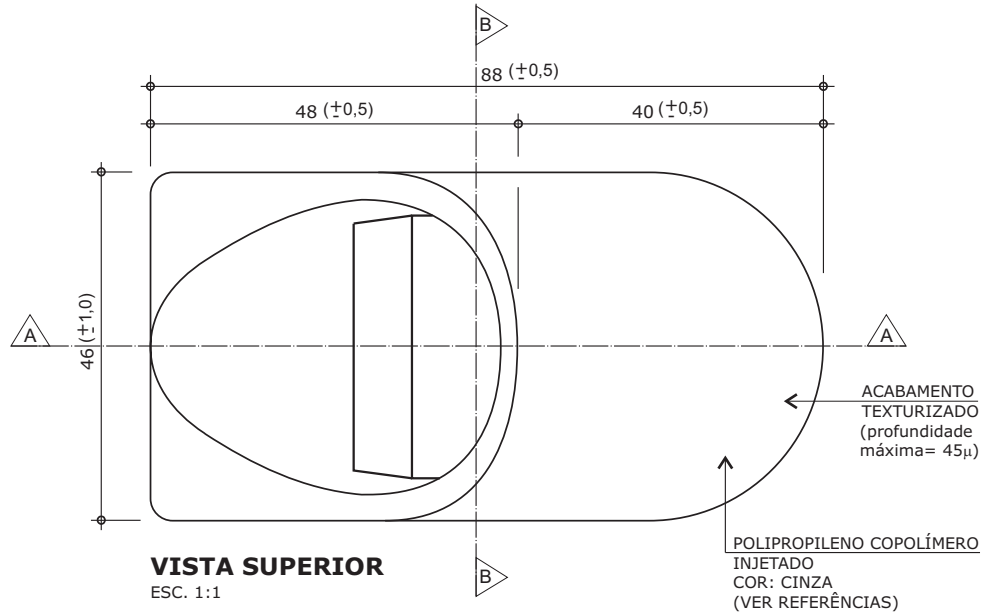
Página
10/26



Atenção
Preserve a escala
Quando for imprimir, use
folhas A4 e desabilite a
função "Fit to paper"

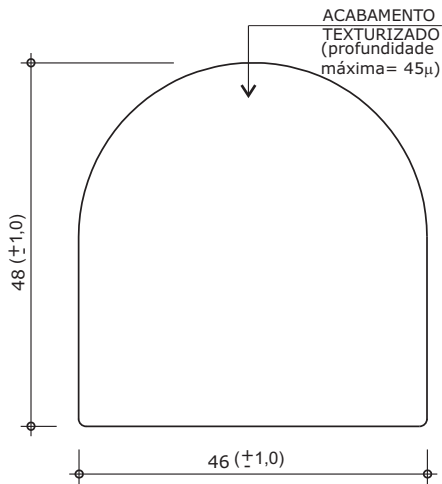
Respeite o Meio Ambiente.
Imprima somente o ne-
cessário

DETALHE 5 - SAPATA POSTERIOR

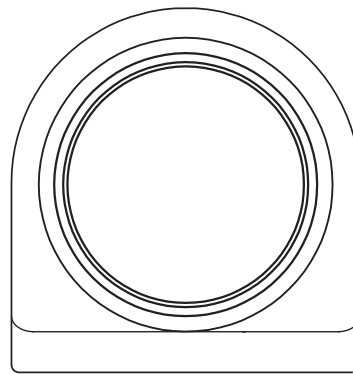


Obs: Retirar amostra do padrão de textura.

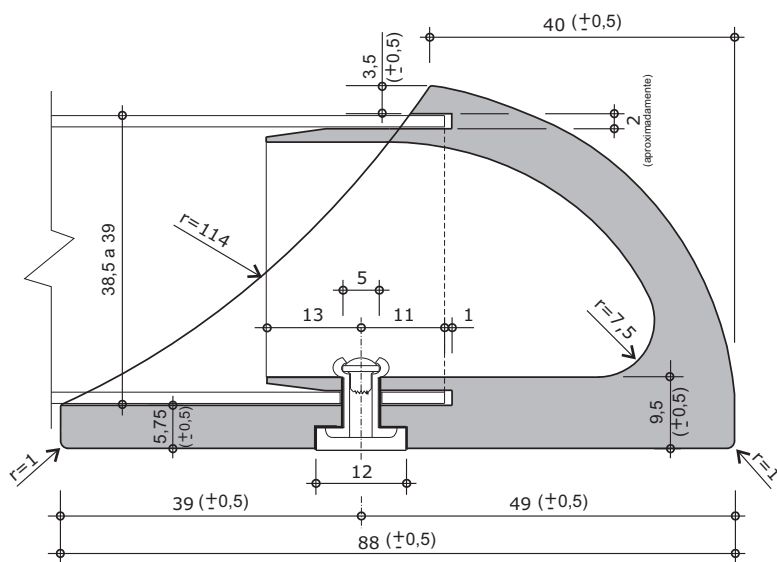
* Projeto FDE com cessão de uso ao FNDE conforme Acordo de Cooperação Técnica (D.O.U. 25/03/2009)
medidas em milímetros



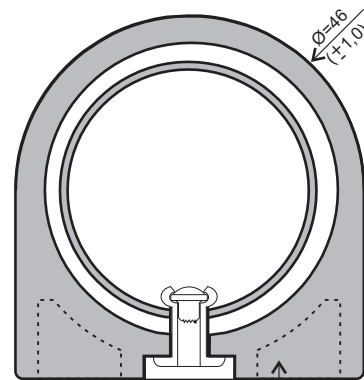
VISTA FRONTAL
ESC. 1:1



VISTA POSTERIOR
ESC. 1:1



CORTE AA
ESC. 1:1



CORTE BB
ESC. 1:1

VAZIO NA BASE
PARA REDUÇÃO
DE MASSA

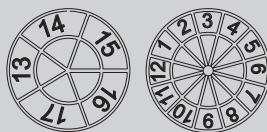
Apresentar em relevo no material injetado a seguinte informação:



nome do fabricante
do componente

Identificação do Modelo

datador conforme
figuras abaixo:



CJP-01 FDE

Conjunto
para
professor

Revisão 11
Data 11/02/15

Página
11/26



Atenção
Preserve a escala
Quando for imprimir, use
folhas A4 e desabilite a
função "Fit to paper"

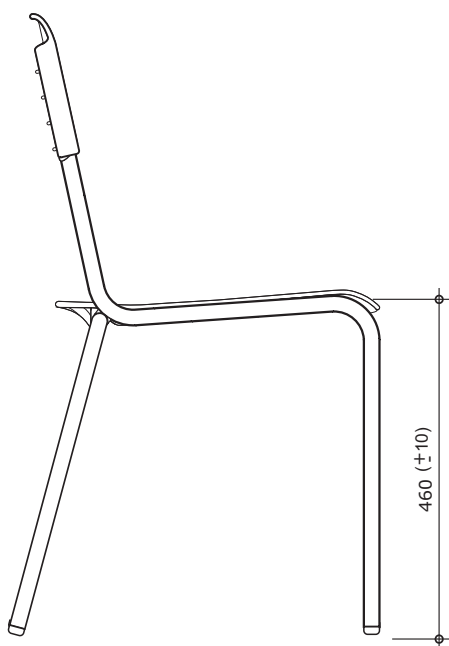
Respeite o Meio Ambiente.
Imprima somente o ne-
cessário

CJP-01 FDE

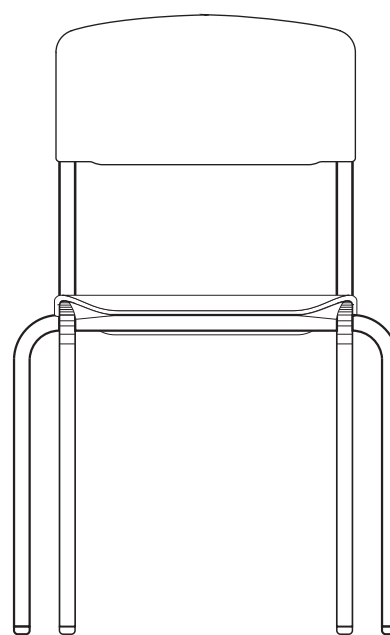
Conjunto
para
professor

Revisão 11
Data 11/02/15

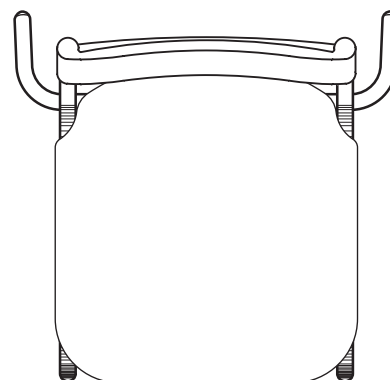
Página
12/26



VISTA LATERAL
ESC. 1:10



VISTA FRONTAL
ESC. 1:10



VISTA SUPERIOR
ESC. 1:10



Atenção

Preserve a escala

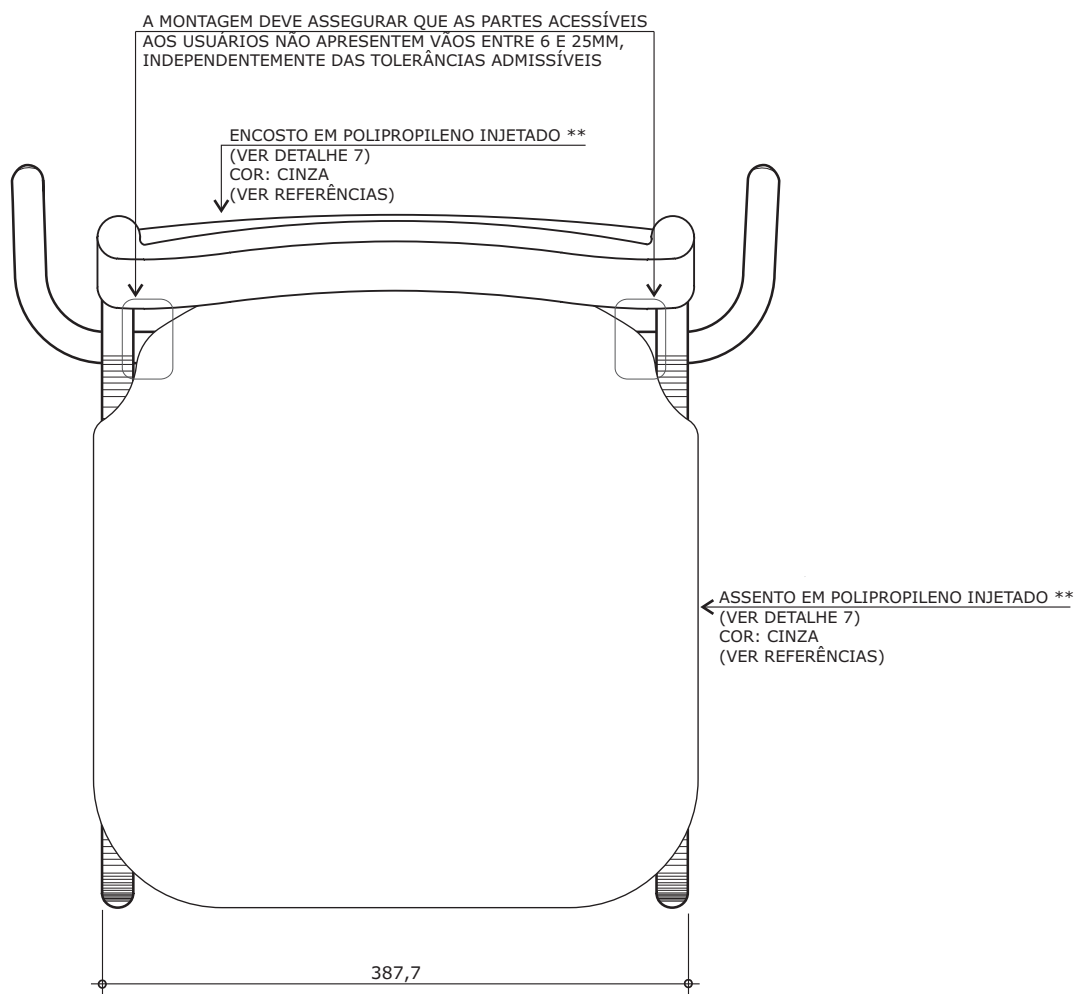
Quando for imprimir, use
folhas A4 e desabilite a
função "Fit to paper"

Respeite o Meio Ambiente.

Imprima somente o ne-
cessário

CJP-01 FDE

Conjunto para professor



VISTA SUPERIOR

ESC. 1:5

** Alternativamente o assento e o encosto poderão ser confeccionados em compensado anatômico (ver detalhe 7).

Revisão 11
Data 11/02/15

Página
13/26



Atenção
Preserve a escala
Quando for imprimir, use
folhas A4 e desabilite a
função "Fit to paper"

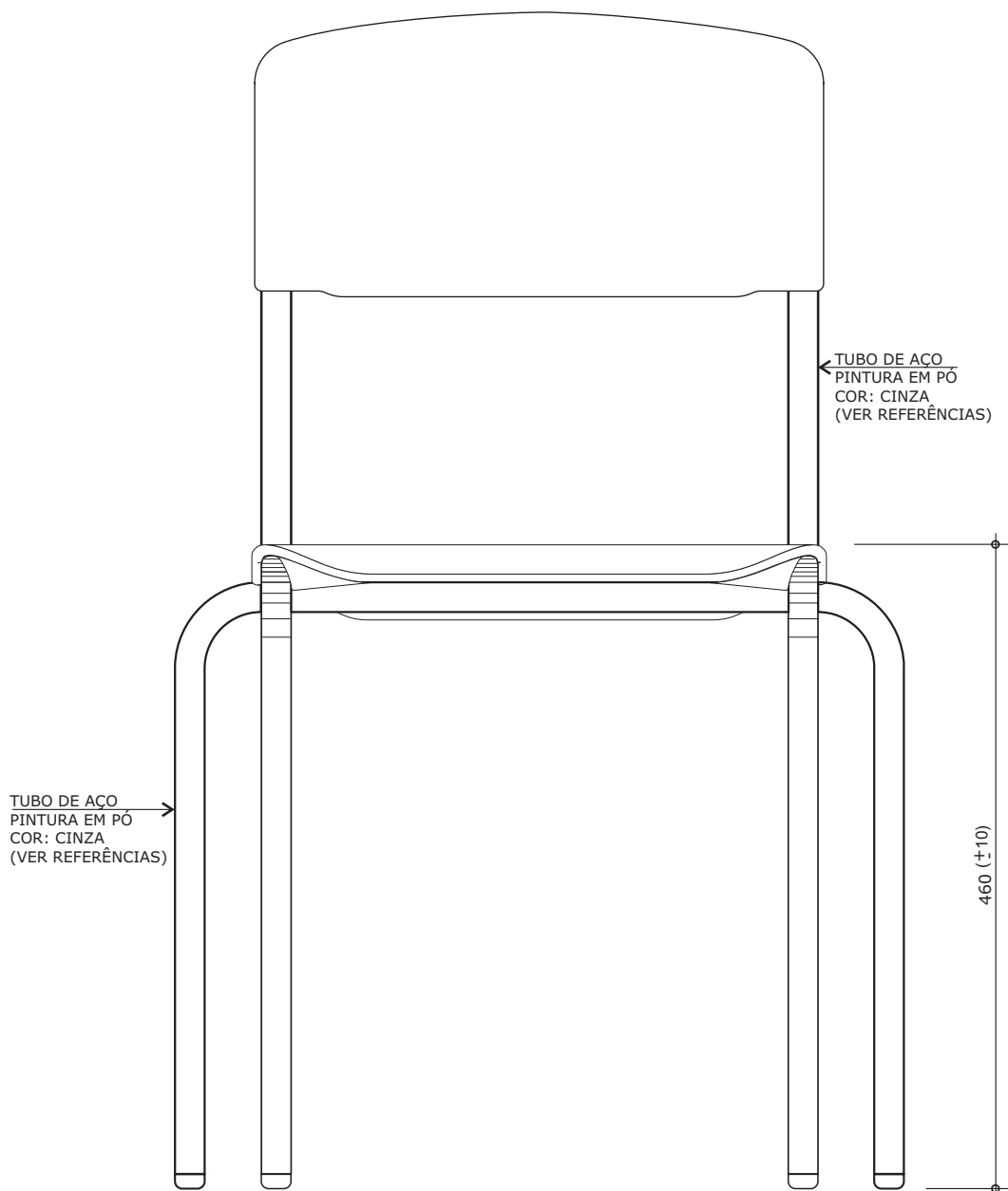
Respeite o Meio Ambiente.
Imprima somente o ne-
cessário

CJP-01 FDE

Conjunto
para
professor

Revisão 11
Data 11/02/15

Página
14/26



VISTA FRONTAL
ESC. 1:5



Atenção

Preserve a escala

Quando for imprimir, use
folhas A4 e desabilite a
função "Fit to paper"

Respeite o Meio Ambiente.

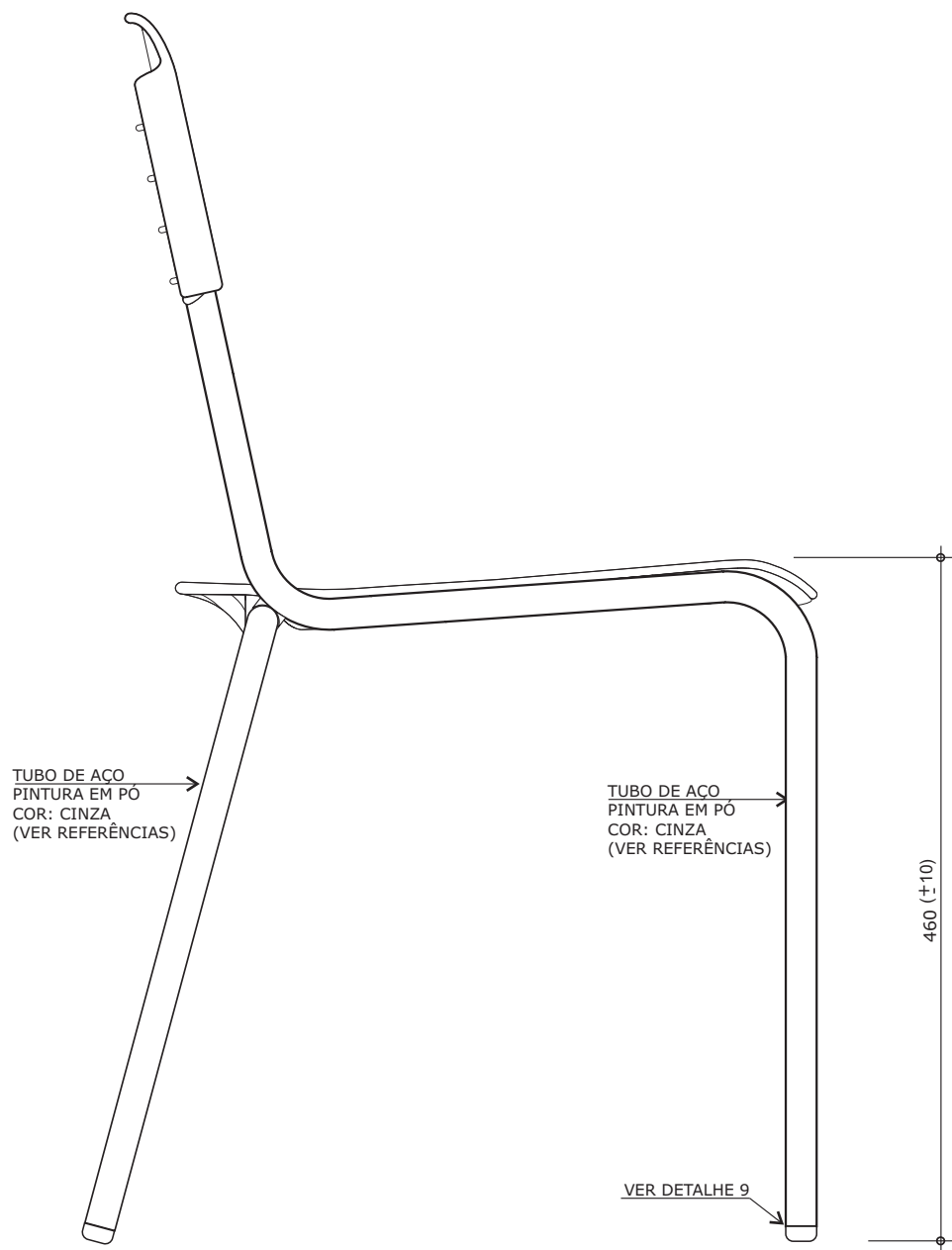
Imprima somente o ne-
cessário

CJP-01 FDE

Conjunto
para
professor

Revisão 11
Data 11/02/15

Página
15/26



VISTA LATERAL
ESC. 1:5



Atenção
Preserve a escala
Quando for imprimir, use
folhas A4 e desabilite a
função "Fit to paper"

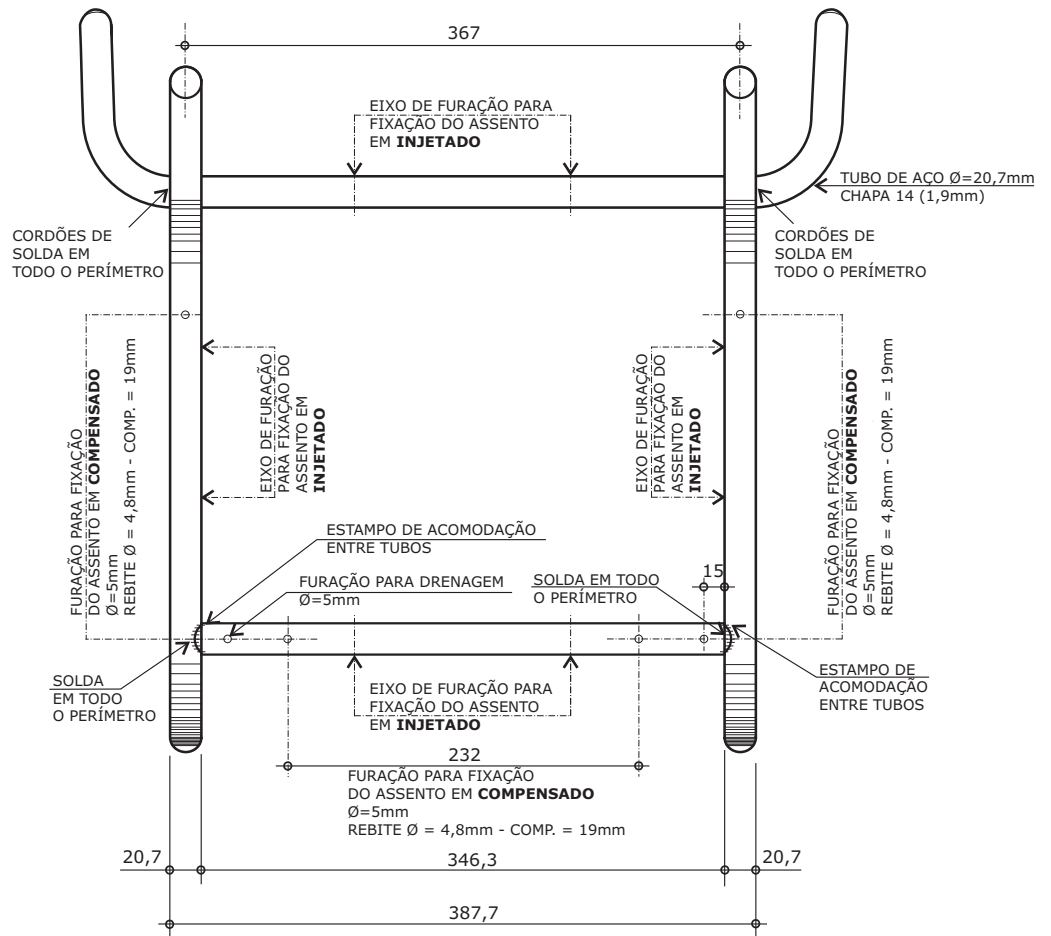
Respeite o Meio Ambiente.
Imprima somente o ne-
cessário

CJP-01 FDE

Conjunto
para
professor

Revisão 11
Data 11/02/15

Página
16/26



VISTA SUPERIOR DA ESTRUTURA
ESC. 1:5



Atenção
Preserve a escala
Quando for imprimir, use
folhas A4 e desabilite a
função "Fit to paper"

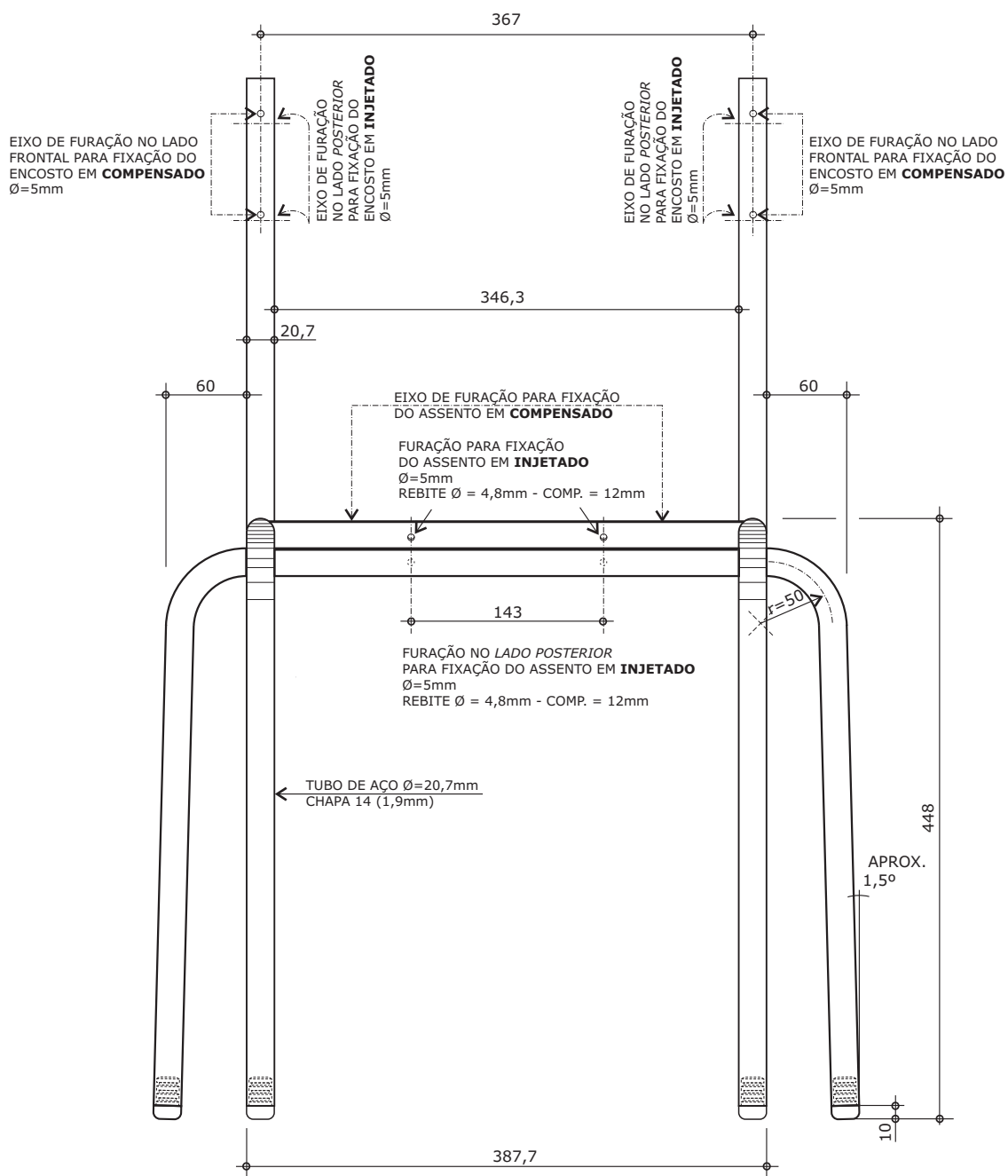
Respeite o Meio Ambiente.
Imprima somente o ne-
cessário

CJP-01 FDE

Conjunto para professor

Revisão 11
Data 11/02/15

Página
17/26



VISTA FRONTAL DA ESTRUTURA
ESC. 1:5



Atenção
Preserve a escala
Quando for imprimir, use
folhas A4 e desabilite a
função "Fit to paper"

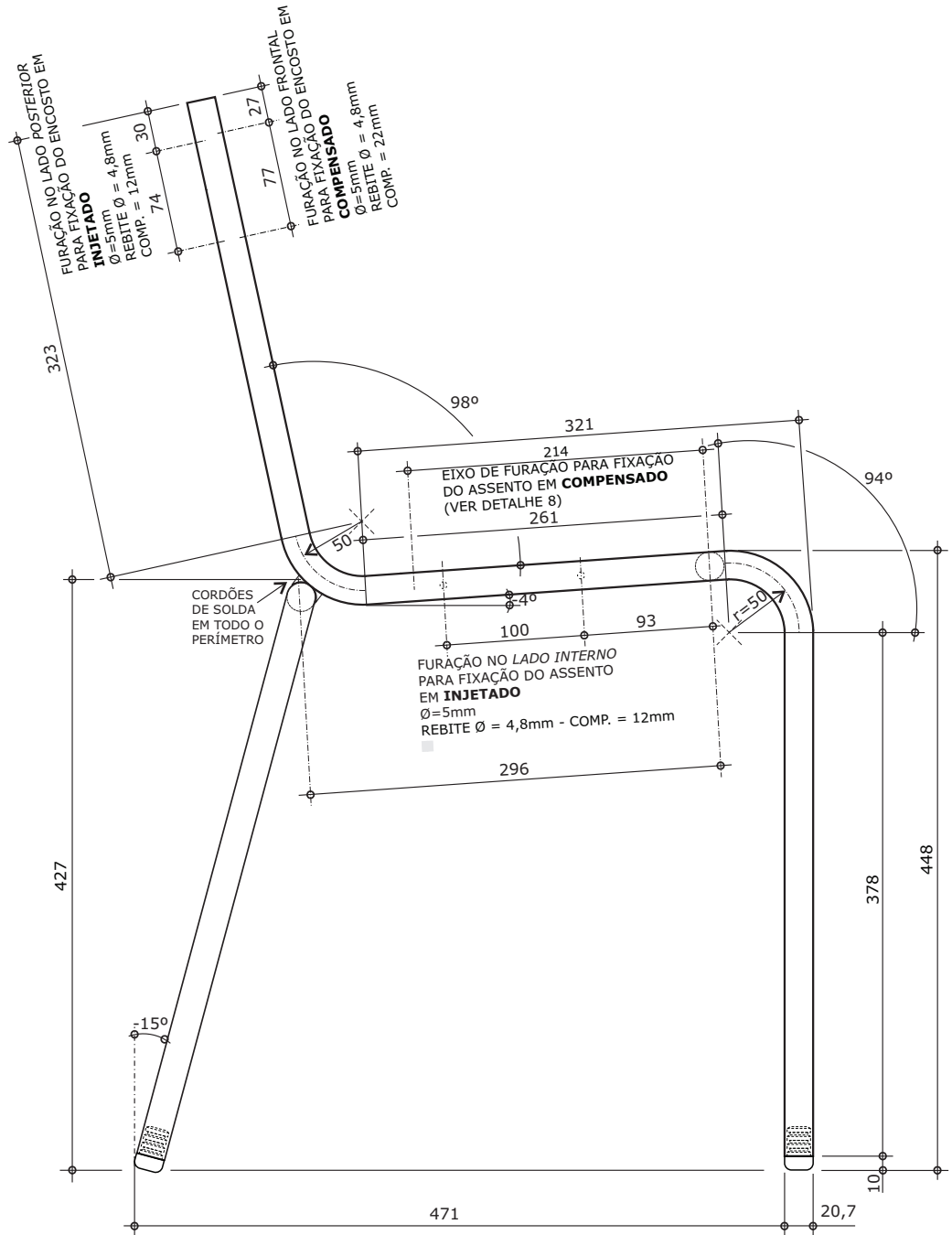
Respeite o Meio Ambiente.
Imprima somente o ne-
cessário

CJP-01 FDE

Conjunto
para
professor

Revisão 11
Data 11/02/15

Página
18/26



VISTA LATERAL DA ESTRUTURA

ESC. 1:5

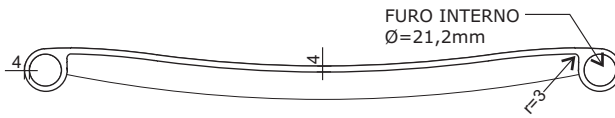


Atenção

Preserve a escala
Quando for imprimir, use
folhas A4 e desabilite a
função "Fit to paper"

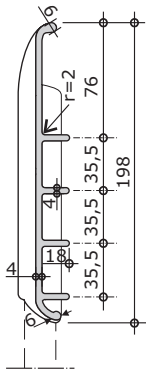
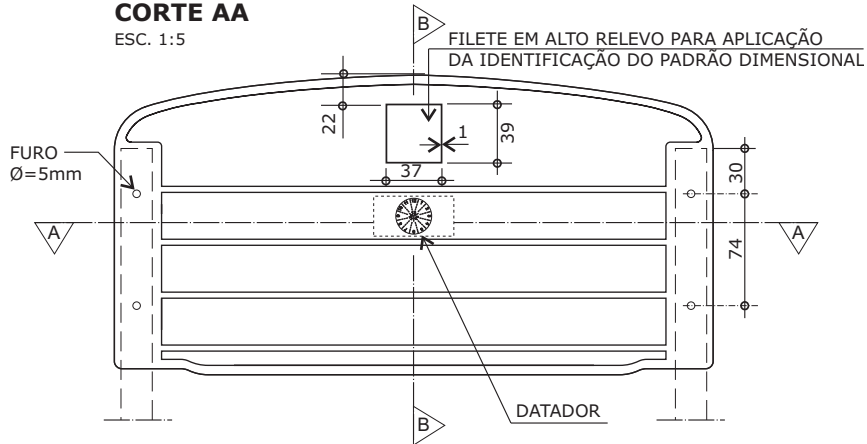
Respeite o Meio Ambiente.
Imprima somente o ne-
cessário

DETALHE 7 - ENCOSTO EM POLIPROPILENO INJETADO



CORTE AA

ESC. 1:5



CORTE BB

ESC. 1:5

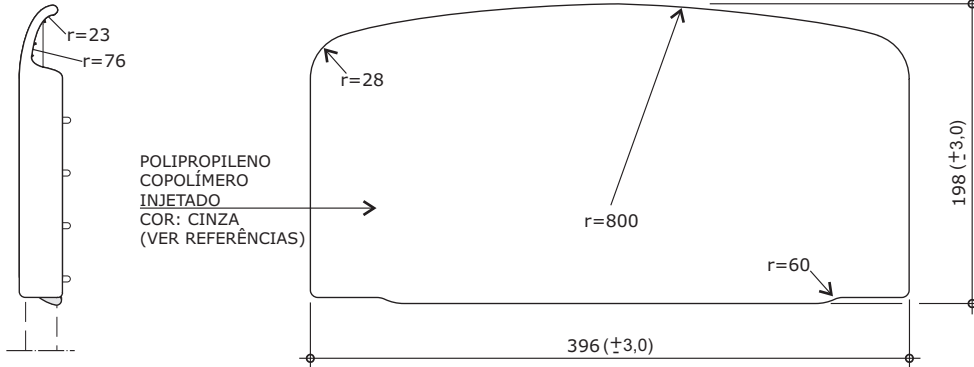
VISTA POSTERIOR

ESC. 1:5



VISTA INFERIOR

ESC. 1:5

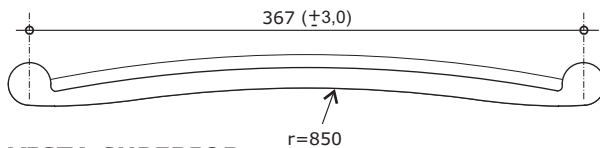


VISTA LATERAL

ESC. 1:5

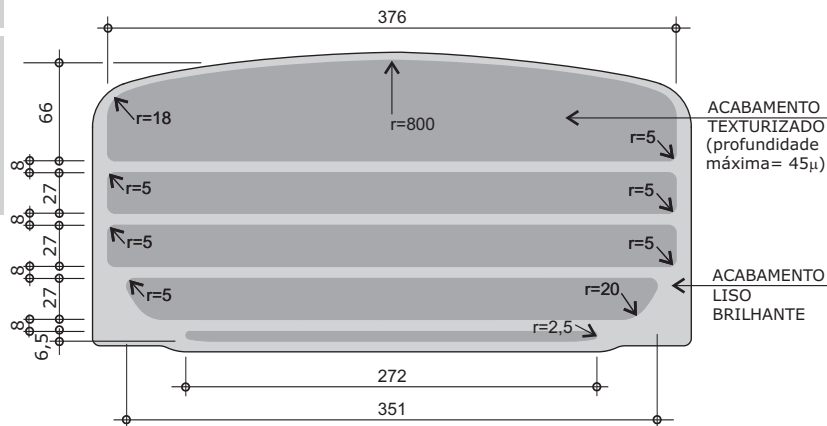
VISTA FRONTAL

ESC. 1:5



VISTA SUPERIOR

ESC. 1:5



VISTA FRONTAL - ACABAMENTO

ESC. 1:5

Apresentar em relevo no material injetado a seguinte informação:



Identificação do Modelo

datador conforme figura abaixo:



Obs: Retirar amostra do padrão de textura.

* Projeto FDE com cessão de uso ao FNDE conforme Acordo de Cooperação Técnica (D.O.U. 25/03/2009)

medidas em milímetros

CJP-01 FDE

Conjunto para professor

Revisão 11
Data 11/02/15

Página
19/26



Atenção
Preserve a escala
Quando for imprimir, use
folhas A4 e desabilite a
função "Fit to paper"

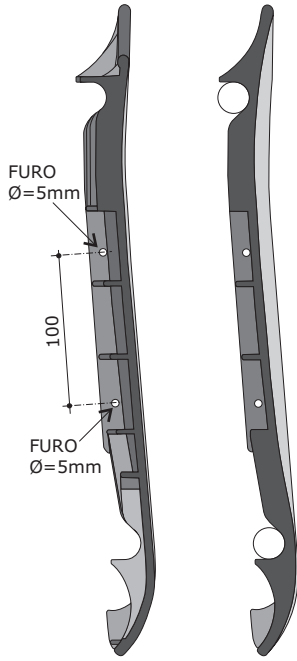
Respeite o Meio Ambiente.
Imprima somente o ne-
cessário

FNDE Fundo Nacional
de Desenvolvimento
da Educação

DETALHE 7 - ASSENTO EM POLIPROPILENO INJETADO

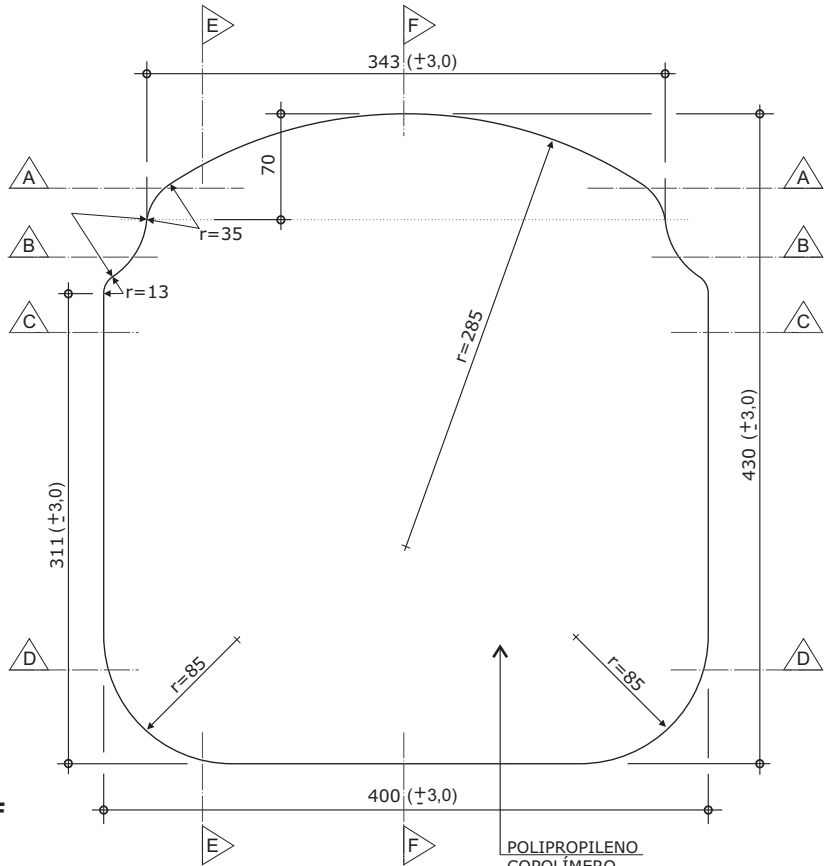
CJP-01
FDE

Conjunto
para
professor



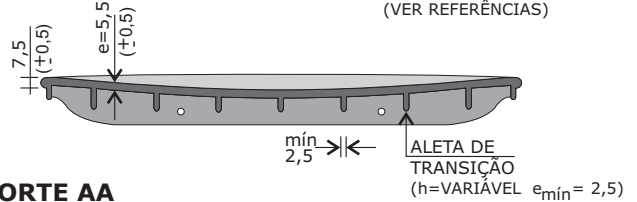
CORTE EE
ESC. 1:5

CORTE FF
ESC. 1:5

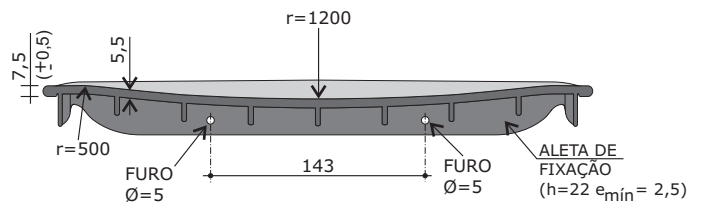


VISTA SUPERIOR
ESC. 1:5

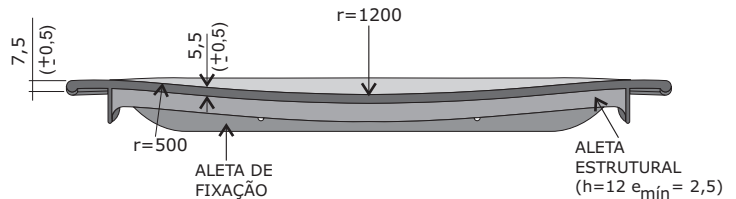
POLIPROPILENO
COPOLIMERO
INJETADO
COR: CINZA
(VER REFERÊNCIAS)



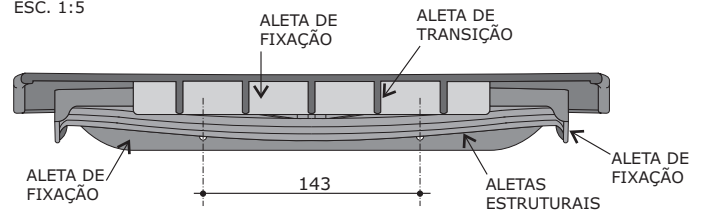
CORTE AA
ESC. 1:5



CORTE BB
ESC. 1:5



CORTE CC
ESC. 1:5



CORTE DD
ESC. 1:5

Revisão 11
Data 11/02/15

Página
20/26



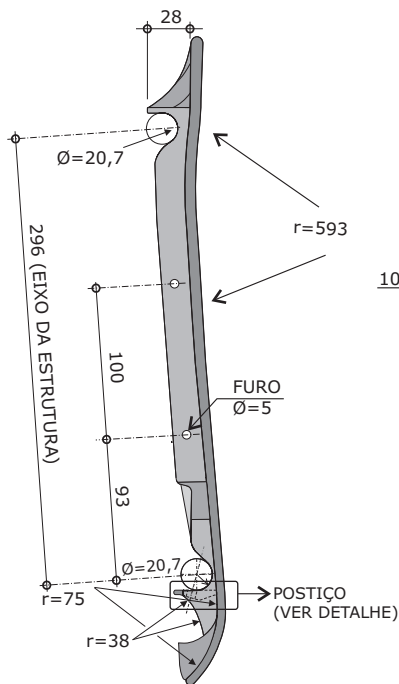
Atenção
Preserve a escala
Quando for imprimir, use
folhas A4 e desabilite a
função "Fit to paper"

Respeite o Meio Ambiente.
Imprima somente o ne-
cessário



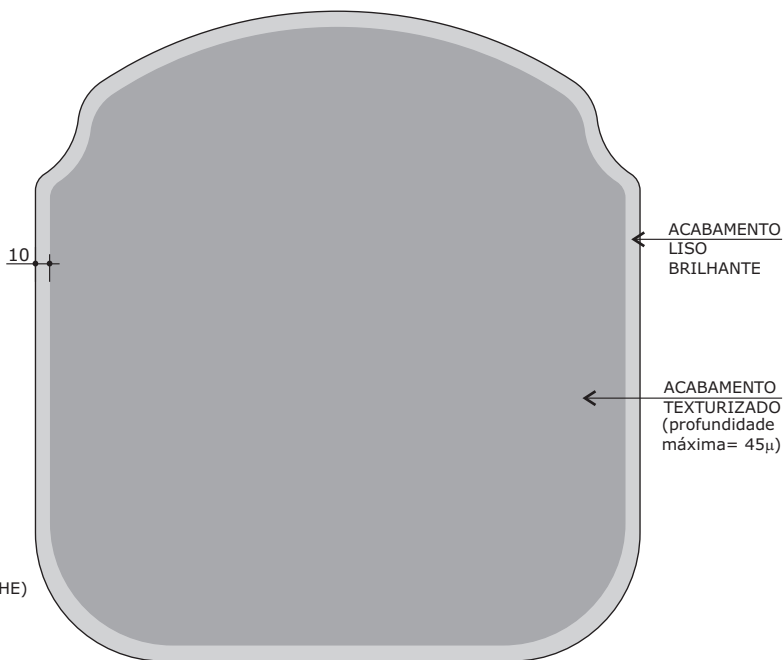
VISTA POSTERIOR

ESC. 1:5



VISTA LATERAL

ESC. 1:5



VISTA SUPERIOR - ACABAMENTO

ESC. 1:5

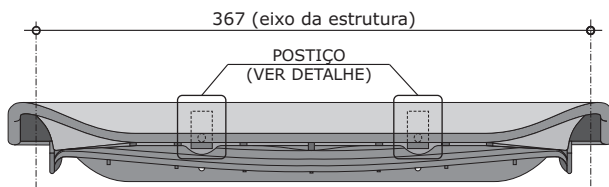
Apresentar em relevo no material injetado a seguinte informação:



nome do fabricante do componente

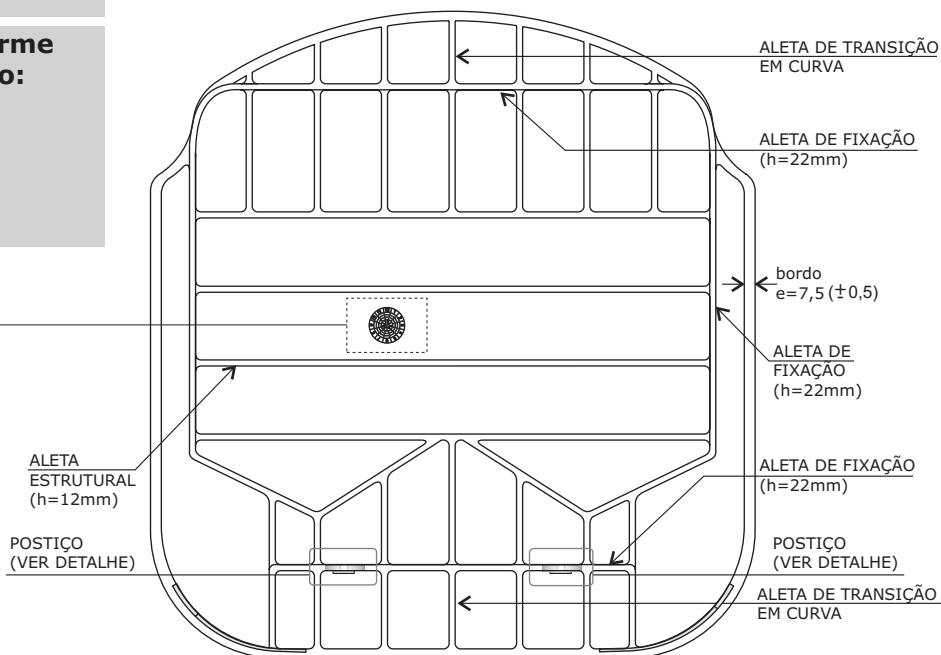
Identificação do Modelo

datador conforme figura abaixo:



VISTA FRONTAL

ESC. 1:5



VISTA INFERIOR

ESC. 1:5

Obs: Retirar amostra do padrão de textura.

* Projeto FDE com cessão de uso ao FNDE conforme Acordo de Cooperação Técnica (D.O.U. 25/03/2009)

medidas em milímetros

**CJP-01
FDE**

**Conjunto
para
professor**

Revisão 11
Data 11/02/15

Página
21/26



Atenção
Preserve a escala
Quando for imprimir, use
folhas A4 e desabilite a
função "Fit to paper"

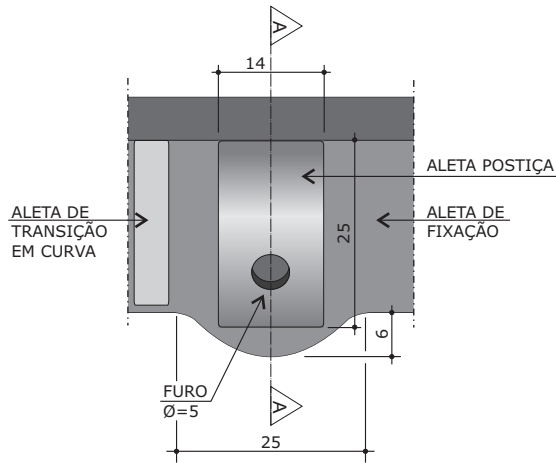
Respeite o Meio Ambiente.
Imprima somente o ne-
cessário

CJP-01 FDE

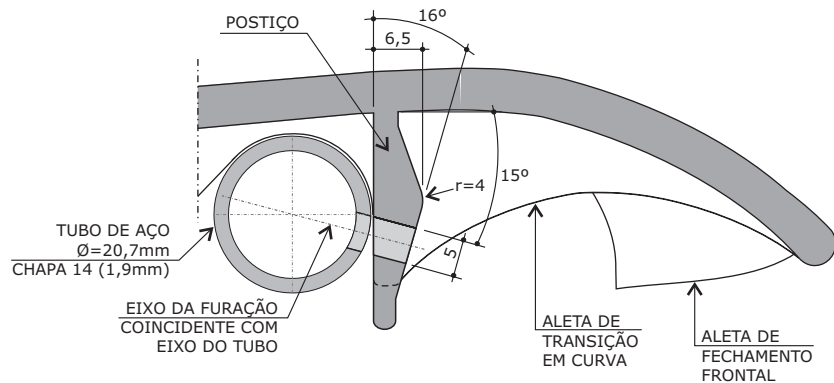
Conjunto
para
professor

Revisão 11
Data 11/02/15

Página
22/26



DETALHE - POSTIÇO PARA ALETA FRONTAL
VISTA FRONTAL
ESC. 1:1



DETALHE - POSTIÇO PARA ALETA FRONTAL
CORTE AA
ESC. 1:1

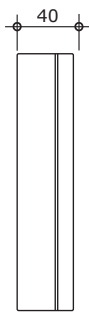


Atenção

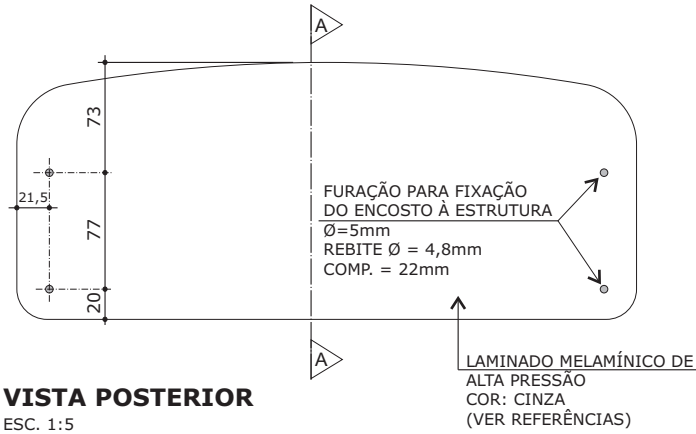
Preserve a escala
Quando for imprimir, use
folhas A4 e desabilite a
função "Fit to paper"

Respeite o Meio Ambiente.
Imprima somente o ne-
cessário

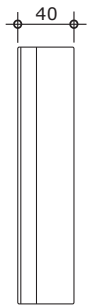
DETALHE 8 - ENCOSTO EM COMPENSADO ANATÔMICO



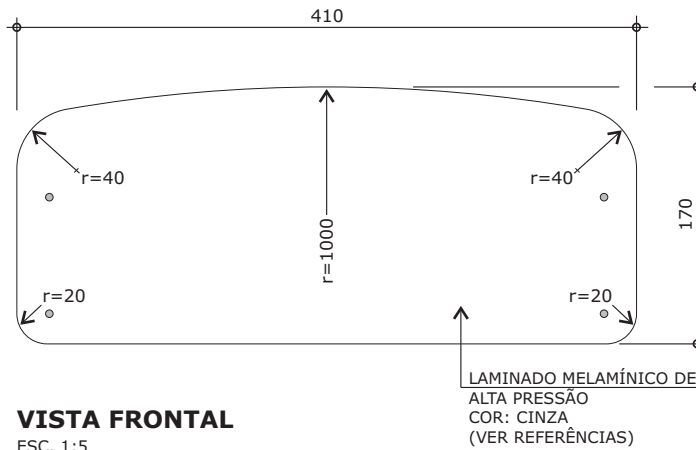
CORTE AA
ESC. 1:5



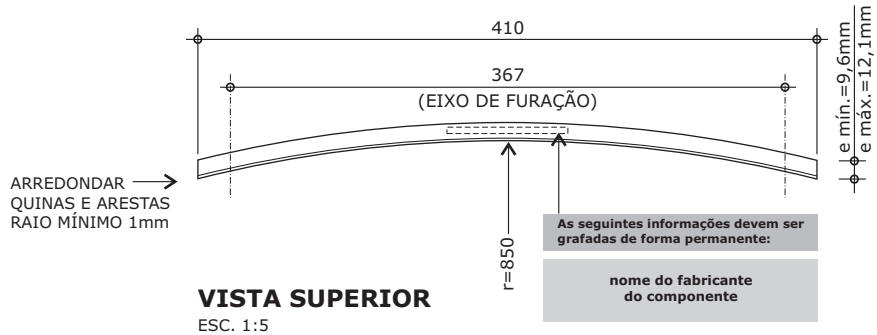
VISTA POSTERIOR
ESC. 1:5



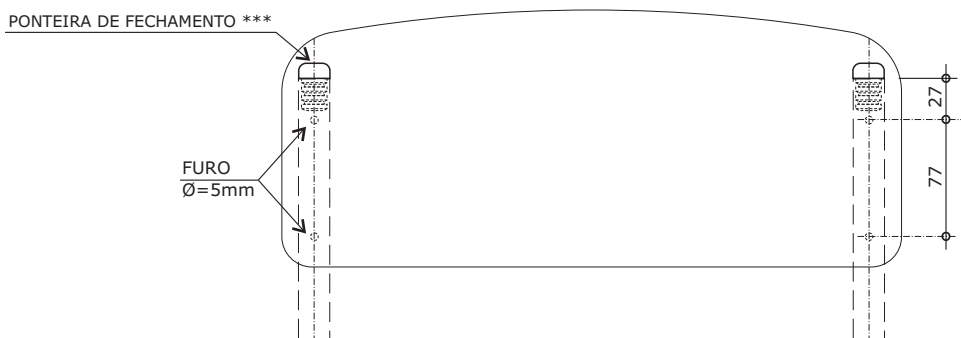
VISTA LATERAL
ESC. 1:5



VISTA FRONTAL
ESC. 1:5



VISTA SUPERIOR
ESC. 1:5



MONTAGEM
ESC. 1:5

*** Ponteiros de fechamento de topo somente deverão ser utilizadas em casos de assento e encosto confeccionados em compensado anatômico.

CJP-01
FDE

Conjunto
para
professor

Revisão 11
Data 11/02/15

Página
23/26



Atenção
Preserve a escala
Quando for imprimir, use
folhas A4 e desabilite a
função "Fit to paper"

Respeite o Meio Ambiente.
Imprima somente o ne-
cessário

FNDE Fundo Nacional
do Desenvolvimento
da Educação

8 - ASSENTO EM COMPENSADO ANATÔMICO

CJP-01
FDE

Conjunto
para
professor

Revisão 11
Data 11/02/15

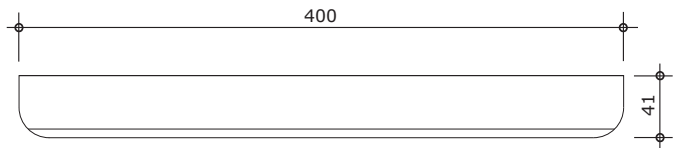
Página
24/26



Atenção

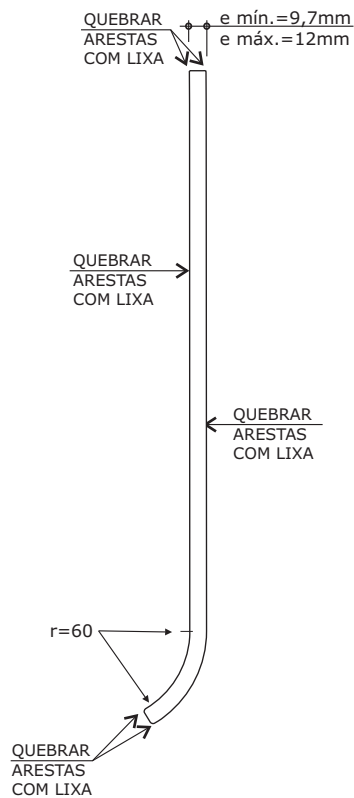
Preserve a escala
Quando for imprimir, use
folhas A4 e desabilite a
função "Fit to paper"

Respeite o Meio Ambiente.
Imprima somente o ne-
cessário



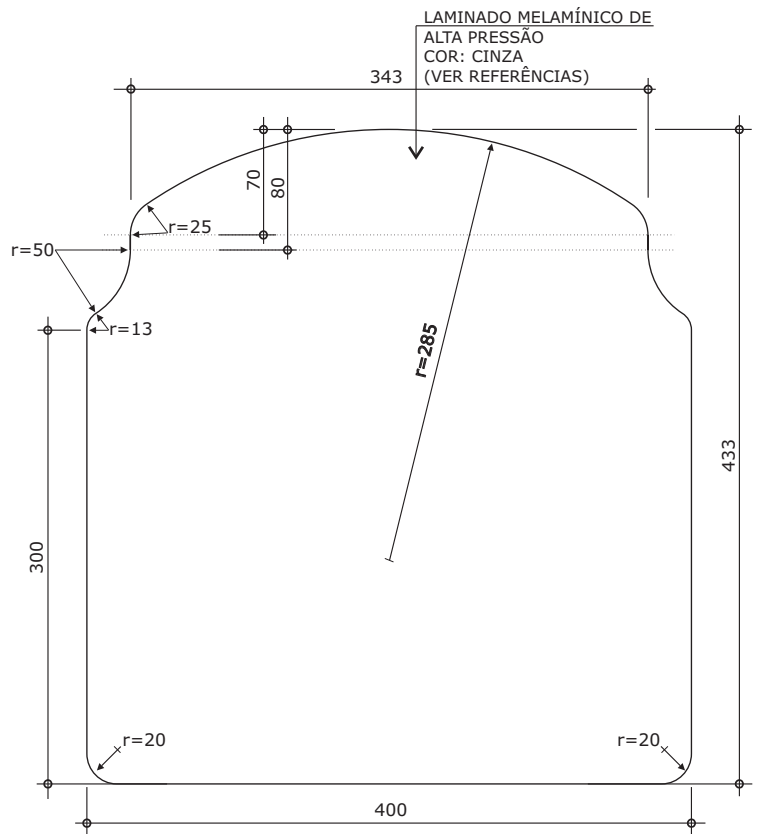
VISTA FRONTAL

ESC. 1:5



VISTA LATERAL

ESC. 1:5



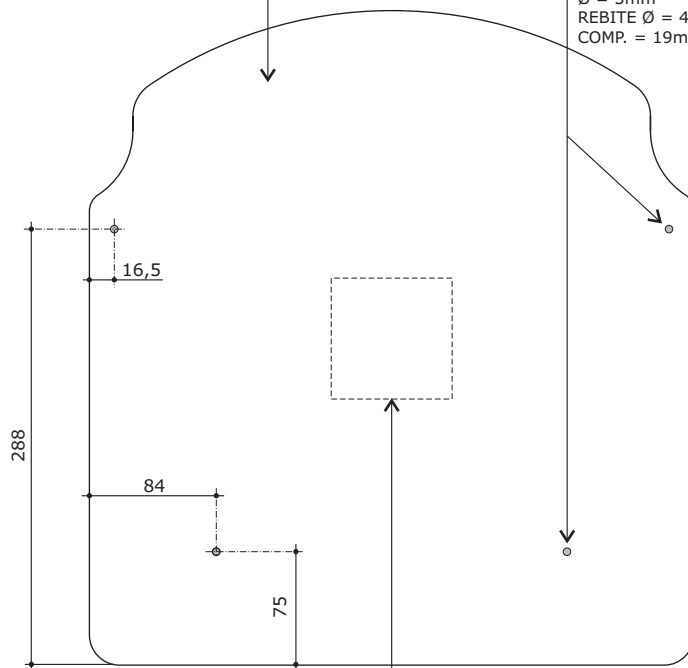
VISTA SUPERIOR

ESC. 1:5

* Projeto FDE com cessão de uso ao FNDE conforme Acordo de Cooperação Técnica (D.O.U. 25/03/2009)
medidas em milímetros

LÂMINA DE MADEIRA FAQUEADA
COM ACABAMENTO EM VERNIZ

FURÇÃO PARA FIXAÇÃO DO ASSENTO
À ESTRUTURA
Ø = 5mm
REBITE Ø = 4,8mm
COMP. = 19mm



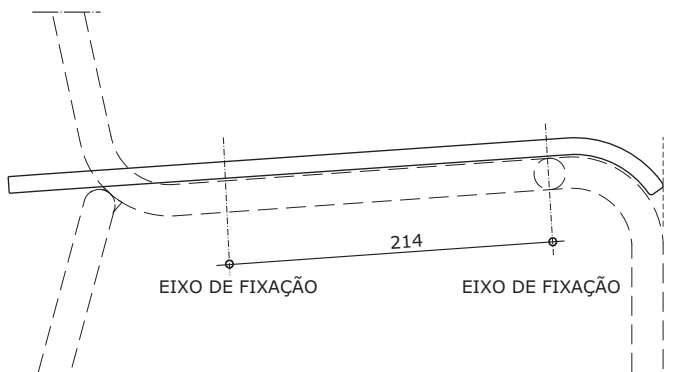
VISTA INFERIOR
ESC. 1:5

As seguintes informações devem ser
grafadas de forma permanente:

data de
fabricação

nome do fabricante
do componente

Identificação do Modelo



MONTAGEM
ESC. 1:5

CJP-01 FDE

Conjunto
para
professor

Revisão 11
Data 11/02/15

Página
25/26



Atenção
Preserve a escala
Quando for imprimir, use
folhas A4 e desabilite a
função "Fit to paper"

Respeite o Meio Ambiente.
Imprima somente o ne-
cessário

CJP-01 FDE

Conjunto para professor

Revisão 11
Data 11/02/15

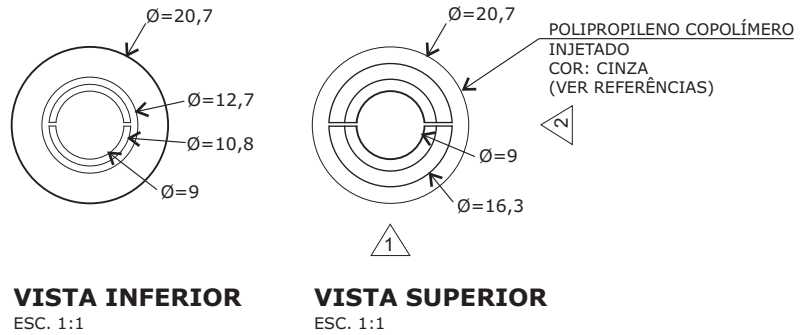
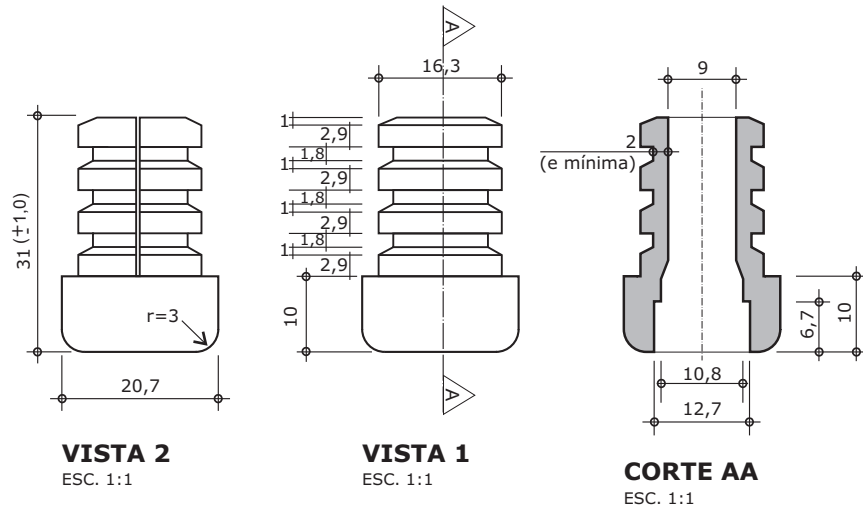
Página
26/26



Atenção
Preserve a escala
Quando for imprimir, use
folhas A4 e desabilite a
função "Fit to paper"

Respeite o Meio Ambiente.
Imprima somente o ne-
cessário

DETALHE 9 - SAPATA



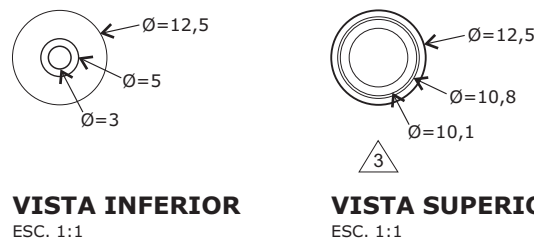
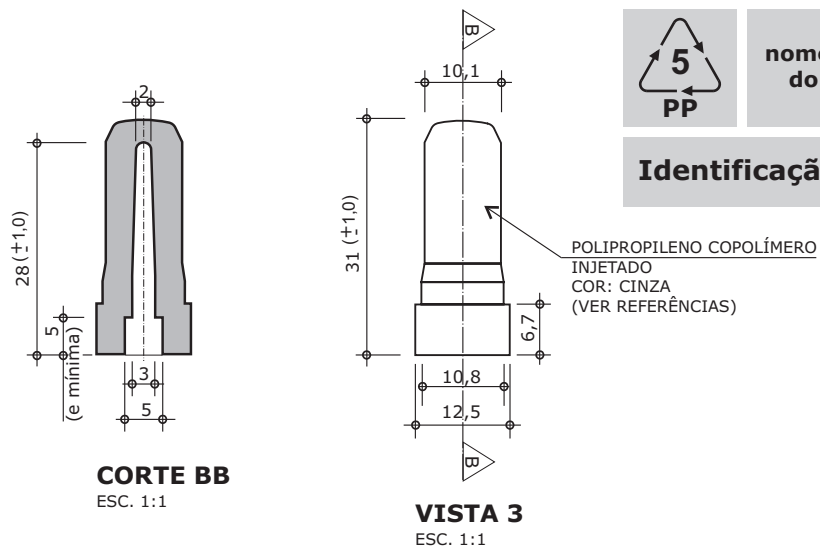
SAPATA

Apresentar em relevo no material injetado a seguinte informação:



nome do fabricante
do componente

Identificação do Modelo



PINO EXPANSOR

* Projeto FDE com cessão de uso ao FNDE conforme Acordo de Cooperação Técnica (D.O.U. 25/03/2009)
medidas em milímetros